

EBERLE

easy EBERLE
3f

Elektronischer Uhrenthermostat für Elektro-Fußbodenheizung



Merkmale:

- einfachste Bedienung
- Tag- und Nachttemperatur frei wählbar
- 5 Betriebsarten über Drehschalter für
 - ⇒ dauerhaft Tag-Temperatur (10...50°C)
 - ⇒ dauerhaft Nacht-Temperatur (10...50°C)
 - ⇒ Uhr-Betrieb (Automatik)
 - ⇒ Frostschutz (10°C fest)
 - ⇒ Aus
- Betriebsspannung 230 V, 24-V-Variante möglich
- wahlweise mit Tages- oder Wochenschaltuhr erhältlich
- mit Fernfühler (zur Messung der Fußbodentemperatur)
- aufklappbarer Deckel
- Schaltverhalten Puls-Weiten-Modulation (PWM)
- Ausgang, 1 x Relais Wechsler (für Heizen oder Kühlen)
- im neuen EBERLE Design 2000

Anwendungsgebiete:

Zur Regelung der Fußbodentemperatur bei

- Elektro-Fußbodenheizung
- Warmwasser-Fußbodenheizung
- usw.

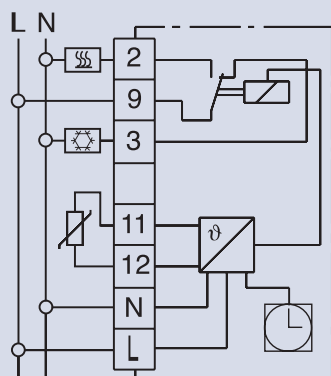
Ersetzt FRe-UTQ/UWQ 525 27/28, FRe UTQ/UWQ 525 77/78

Technische Daten

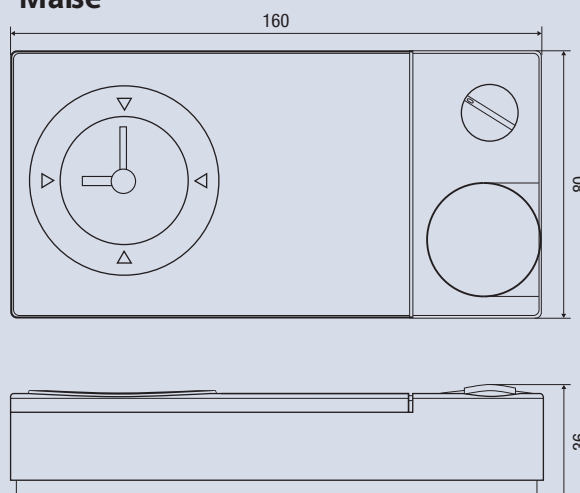
Bestellbezeichnung	easy 3 ft	mit Tagesuhr
	easy 3 fw	mit Wochenuhr
EDV-Nr.	easy 3 ft	516 2705...
	easy 3 fw	516 2706...
Versorgungsspannung	230 V AC (195...253 V) 50/60 Hz	
Temperatur-Einstellbereich:		
	Raumtemperatur	10...50°C
	Absenktemperatur	10...50°C (Einstellung unter dem Deckel)
	Frostschutztemperatur	10°C fest
Schalter	Tag / Automatik / Nacht / Frostschutz / Aus (Aus = Bereitschaft)	
Anzeigelampe	rot grün	Regler fordert Wärme an Absenkbetrieb
Regelverhalten	Proportional-Regler (durch PWM stetigähnlich)	
Zyklusdauer	einstellbar, 15 oder 25 Minuten (Summe von Ein- und Auszeit der PWM)	
Proportionalband	ca 1,5 K	
Temperaturfühler für Bodentemperatur	Fernfühler F 193 720, auf 50 m verlängerbar	
Ausgang	Relais, 1 x Wechsler, potentialfrei	
Schaltstrom	10 mA...10 A $\cos \varphi = 1$ max. 4 A $\cos \varphi = 0,6$ max. 10 thermische Stellantriebe	
Schaltspannung	24...250 V AC	
Bereichseinengung	im Einstellknopf	
Schaltuhr:	Ganggenauigkeit	< 10 min/Jahr
	Schaltzeiteinstellung	alle 15 min bei Tagesuhr alle 1 h bei Wochenuhr
	Gangreserve	ca. 100 h
Maße	160 x 80 x 36 mm	

Montage direkt auf UP-Dose, oder mit Adapterrahmen ARA easy.

Schaltbild



Maße



EBERLE Controls GmbH
Postfach 13 01 53
D-90113 Nürnberg
Telefon 09 11 / 56 93 - 0
Fax 09 11 / 56 93 - 5 36