

MONTAGEANWEISUNG

Modell FRTD 903

AEG

HAUSTECHNIK

- Deutsch
- English
- Español
- Français
- Polski
- Český
- Svenska
- Nederlands

Deutsch

Der elektronische Komfortregler ist ein Uhren-Thermostat, der als Fußbodentemperaturregler und Raumtemperaturregler mit Begrenzungsfunktion programmiert werden kann. Der Thermostat ist für Montage in einer 55'er Geräte Wanddose vorgesehen. Der Betriebsbereich liegt von +5 bis +35°C. Der Thermostat hat eine eingebaute Uhr, die die Programmierung von mehreren Sparfunktionen ermöglicht.

PRODUKTPROGRAMM

FRTD 903

(MCD4-1999) Fußbodentemperaturkomfortregler mit 2 Temperaturfühlern. Fußbodentemperaturfühler und eingebautem Raumtemperaturfühler.

ZERTIFIZIERUNG

VDE geprüft und zertifiziert,
Ausweis-Nr. 40029095



CE Prüfzeichen

Der Regler ist unter Berücksichtigung der geltenden Normen EMC: EN 61000-6-1: 2001, EN 61000-6-3: 2001. LVD: EN 60730-1, EN 60730-2-9 betreffend elektromagnetischer Abstrahlung und Störempfindlichkeit konzipiert worden. Der Regler darf erst in Betrieb genommen werden, nachdem sichergestellt wurde, dass der Aufbau der gesamten Installation nach den allgemein geltenden Sicherheitsvorschriften für Elektroinstallationen vorgenommen wurde.

Die Garantie des Reglers kann nur gewährleistet werden, sofern dieser gemäß dieser Montage und der dem Regler beiliegenden Gebrauchsanweisung, sowie der oben genannten Installationsvorschriften in Betrieb genommen wurde.

ACHTUNG – Wichtige Sicherheitsanweisungen. Vor der Ausführung von Installations- oder Instandhaltungsarbeiten an dieser Regeleinheit und zugehörigen Komponenten ist die Spannungsversorgung zu unterbrechen. Diese Regeleinheit und zugehörige Komponenten dürfen nur von einer Elektro-Fachkraft installiert werden. Die Elektroinstallation muss in Übereinstimmung mit den neuesten EU-Richtlinien für elektrische Betriebsmittel und den diesbezüglichen Rechtsvorschriften erfolgen.

MONTAGE DES FÜHLERS

Der Bodenfühler wird in einem Installationsrohr in den Estrich verlegt (Abb. 3). Das

Installationsrohr wird am Ende abgedichtet und so nahe wie möglich unter der Oberfläche in den Estrich oder die Ausgleichschicht eingegossen.

Die 3 m lange Anschlussleitung des Fühlers kann mit einem separatem Niederspannungskabel NYY – 0 (2 x 1,5 mm²) oder NYH-0 bis auf 7 m verlängert werden.

Die beiden Leiter vom Fühler zum Abzweigdose müssen zusätzlich isoliert werden, z. B. mit beliebigem Schrumpfschlauch.

Um einen Kontakt der Klemmenleiste des Bodenfühlers mit losen Kabeln der vorhandenen Installation vorzubeugen, müssen diese mit Kabelbindern festgemacht werden.

Zwei übrig - bleibende Adern eines mehradrigen Kabels, mit welchem zum Beispiel die Heizleitungen der Bodenheizung versorgt werden, dürfen nicht verwendet werden. Die Schaltspitzen solcher Versorgungsleitungen können als Störsignale die einwandfreie Funktion des Reglers beeinträchtigen. Sollten für die Fühlerleitungen abgeschirmte Kabel verwendet werden, darf die Abschirmung nicht direkt an die Erde angeschlossen werden.

Die beste Lösung besteht darin, den Fühler über eine getrennte Zweidrahtleitung, die in einem separaten Rohr verlegt wird, anzuschließen.

MONTAGE DES THERMOSTATS MIT EINGEBAUTEM FÜHLER

Wird der Thermostat zur Regelung der Raumtemperatur in Räumen eingesetzt, sollte er auf der Wand ca. 1,6 m über dem Boden montiert werden.

Eine freie Luftzirkulation muß möglich sein. Zugluft und direkte Sonneneinstrahlung oder andere Wärmequellen müssen vermieden werden (Abb. 4).

Montage des Thermostats

1. Den Betriebsschalter nach unten in Position Aus „0“ schieben.
2. Den Frontdeckel NUR mit Einsatz eines schmalen Flachsraubendrehers in den seitlichen Löchern des Thermostats lösen.
3. Die Leiter gemäß Schaltplan (Abb. 2) anschließen.
4. Den Thermostat in der 55'er Geräte Wanddose montieren.
5. Den Rahmen anpassen und den Deckel auf den Thermostat aufsetzen. Bitte beachten, dass sich sowohl der Betriebsschalter am Deckel als auch der zugehörige Stift in unterster Position befinden muss.

KEINESFALLS den Thermostat durch Öffnen der vier Schrauben auf der Rückseite lösen.

Erste Einstellungen:

Zur ersten Inbetriebnahme des Thermostats den Betriebsschalter in Position Ein „I“ schieben. Sprache, Uhrzeit und Datum mittels der Tasten einstellen:

1. Sprache einstellen
2. Uhrzeit einstellen
3. Datum einstellen

PROGRAMMIERUNG

Siehe Benutzerhandbuch.

FEHLERORTUNG

Bei unterbrochenem oder kurzgeschlossenem Fühler wird die Heizanlage abgeschaltet. Der Fühler lässt sich mit der Widerstandstabelle (Abb. 5) abgleichen.

FEHLERCODES

E0: Interner Fehler. Der Thermostat muss ausgetauscht werden.

E1: Eingebauter Fühler kurzgeschlossen oder unterbrochen.

E2: Externer Fühler kurzgeschlossen oder unterbrochen.

E5: Interne Überhitzung. Installation kontrollieren.

CE-KENNZEICHNUNG

Gemäß folgenden Standards:
NSR/EMV: EN 60730-2-9

KLASSIFIKATION

Das Produkt ist ein Klasse-II-Gerät (mit verstärkter Isolierung) und ist wie folgt anzuschließen:
Klemme 1: Nullleiter (N)
Klemme 2: Phase (L) 230 V ±10 %, 50/60 Hz
Klemme 3-4: Last, max. 16 A/3600 W
Klemme X: Nicht benutzen
Klemme 5-6: Externer NTC 12KΩ Bodenfühler

UMWELT UND RECYCLING

Damit Ihr Gerät unbeschädigt bei Ihnen ankommt, haben wir es sorgfältig verpackt. Bitte helfen Sie, die Umwelt zu schützen, und entsorgen Sie das Verpackungsmaterial des Gerätes sachgerecht.

Entsorgung von Transport- und Verkaufsverpackungsmaterial

AEG Haustechnik beteiligt sich gemeinsam mit dem Großhandel und dem Fachhandwerk / Fachhandel in Deutschland an einem wirksamen Rücknahme- und Entsorgungskonzept für die umweltschonende Aufarbeitung der Verpackungen. Überlassen Sie die Transportverpackung dem Fachhandwerk bzw. Fachhandel.

Verkaufsverpackungen (Grüner Punkt) entsorgen Sie über DSD (Duales System Deutschland). Alle verwendeten Verpackungsmaterialien sind umweltverträglich und wiederverwertbar. Kunststoffteile sind, soweit vorhanden, folgendermaßen gekennzeichnet:
PE für Polyethylen, z.B. Verpackungsfolien
EPS für expandiertes Polystyrol, z.B. Styropor-Polsterteile (grundsätzlich FCKW-frei) POM für Polyoxymethylen, z.B. Kunststoffklammern
PP für Polypropylen, z.B. Spannbänder
Kartonteile sind aus Altpapier hergestellt.

Entsorgung von Altgeräten in Deutschland

Geräte mit dieser Kennzeichnung gehören nicht in die Restmülltonne und sind getrennt zu sammeln und zu entsorgen.

Die Entsorgung dieses Altgerätes fällt nicht unter das Gesetz über das Inverkehrbringen, die Rücknahme und die umweltverträgliche Entsorgung von Elektro- und Elektronikgeräten (Elektro- und Elektronikgerätegesetz – ElektroG) und kann nicht kostenlos an den kommunalen Sammelstellen abgegeben werden.

Das Altgerät ist fach- und sachgerecht zu entsorgen. Im Rahmen des Kreislaufwirtschafts- und Abfallgesetzes und der damit verbundenen Produktverantwortung ermöglicht AEG Haustechnik mit einem kostengünstigen Rücknahmesystem die Entsorgung von Altgeräten.

Fragen Sie uns oder Ihren Fachhandwerker/ Fachhändler. Über das Rücknahmesystem werden hohe Recyclingquoten der Materialien

erreicht, um Deponien und die Umwelt zu entlasten. Damit leisten wir gemeinsam einen wichtigen Beitrag zum Umweltschutz.

RECYCLING VON ALTGERÄTEN



Geräte mit diesem Aufkleber dürfen nicht mit dem normalen Hausmüll entsorgt werden. Sie müssen getrennt gesammelt und gemäß den lokalen Vorschriften entsorgt werden.

TECHNISCHE DATEN

Spannung 230 V AC \pm 10%, 50 Hz
Max. Vorsicherung..... 16 A
Eingebauter Schalter 2-polig, 16 A
Ausgangsrelais Schließkontakt - SPST - NO
Ausgang Max. 16 A / 3600 W
Regelprinzip..... PBM/PI
Bereitschaftsbetrieb 0,6 W
Batterie-Backup 5 Jahre
Temperaturbereich +5/+40 °C
Begrenzungsfühler (OCD4)..... +5/+40 °C
Umgebungsbetriebstemperatur +0/+25 °C
Energie auslesung, Genauigkeit 2%
Verschmutzungsgradkontrolle..... 2
Nennimpulsspannung 4 kV
Schutzgrad IP21
Abmessungen H/84, B/84, T/40 mm
Einbautiefe..... 20 mm
Display..... 100x64 Pixel STN
- Hintergrundbeleuchtung
EU Gebrauchsmuster 001101349-0001/2

Der Thermostat ist wartungsfrei.

English

The thermostat is an electronic on/off thermostat for temperature control by means of an NTC sensor located either externally or internally within the thermostat.

The thermostat is for flush mounting in a wall socket. A baseplate for external wall mounting is available.

PRODUCT PROGRAMME

FRTD 903

(MCD4-1999) Clock-thermostat with 2 sensors. Floor sensor and built-in room sensor.

WARNING – Important Safety Instructions. Disconnect the power supply before carrying out any installation or maintenance work on this control unit and associated components. This control unit and associated components should only be installed by a competent person (i.e. a qualified electrician). Electrical installation must be in accordance with appropriate statutory regulations.

MOUNTING OF SENSOR

The floor sensor contains a safety extra-low voltage (SELV) circuit, allowing it to be placed as close to the floor surface as necessary without having to take account of the risk of shock should the sensor cable become damaged. The two wires from the sensor to the mounting box, must be additionally insulated, e.g. shrink flex. To prevent loose cables from the fixed installation from coming into contact with the terminal block for the floor sensor, they must be restrained using cable ties.

It is recommended that the cable and sensor be placed in a non-conductive installation pipe embedded in the floor (fig. 3). The end of the pipe must be sealed and the pipe placed as high as possible in the concrete layer. Alternatively, the sensor can be embedded directly in the floor. The sensor cable must be led through a separate pipe or segregated from power cables.

The floor sensor must be centred between the heating cable.

The sensor cable may be extended up to 7 m by means of a separate two-core cable. Two vacant wires in a multi-core cable used, for example, to supply current to the floor heating cable must not be used. The switching peaks of such current supply lines may create interference signals that prevent optimum controller function. If a shielded cable is used, the shield must not be connected to earth (PE). The two-core cable must be placed in a separate pipe or segregated from power cables.

MOUNTING OF THERMOSTAT WITH BUILT-IN SENSOR

The room sensor is used for comfort temperature regulation in rooms. The thermostat should be mounted on the wall approx. 1.6 m above the floor in such a way as to allow free air circulation around it. Draughts and direct sunlight or other heat sources must be avoided (fig. 4). No external sensor is connected.

Mounting of thermostat

1. Slide the power button down to Off "0".
2. Release the front cover ONLY by inserting a small screwdriver into the hole on either side of the thermostat.
3. Connect the wires in accordance with the diagram (fig. 2).
4. Mount the thermostat in the wall socket.
5. Fit the frame and carefully press the cover onto the thermostat. Ensure that both the power slide button on the cover and the power switch pin are down.

DO NOT open the thermostat by releasing the four fixing clips on the back.

First time settings:

The first time the thermostat is connected, push the power slide button to On "I". Language, time and date must be set using the buttons:

1. Set language
2. Set time
3. Set date

PROGRAMMING

See user manual.

FAULT LOCATION

If the sensor is disconnected or short-circuited, the heating system is switched off. The sensor can be checked against the resistance table (fig. 5).

ERROR CODES

- E0: Internal error. The thermostat must be replaced.
E1: Built-in sensor short-circuited or disconnected.
E2: External sensor short-circuited or disconnected.
E5: Internal overheating. Inspect the installation.

CE MARKING

According to the following standard:
LVD/EMC: EN 60730-2-9

CLASSIFICATION

The product is a Class II device (enhanced insulation) and must be connected to in the following way:

- Term. 1: Neutral (N)
Term. 2: Phase (L) 230 V \pm 10%, 50/60 Hz
Term. 3-4: Load, max. 16 A / 3600 W
Term. X: Do not connect
Term. 5-6: External floor sensor

ENVIRONMENT AND RECYCLING

Please help us to protect the environment by disposing of the packaging in accordance with national regulations for waste processing.

RECYCLING OF OBSOLETE APPLIANCES



Appliances with this label must not be disposed of with general household waste. They must be collected separately and disposed of in compliance with local regulations.

TECHNICAL DATA

Voltage 230 VAC \pm 10% 50 Hz
Max. pre-fuse 16 A
Built-in circuit breaker 2-pole, 16 A
Output relay Make contact - SPST - NO
Output Max. 16 A / 3600 W
Control principle PWM/PI
Stand-by power 0.6 W
Battery backup 5 years
Temperature range +5/+40°C
Limit sensor (OCD4) +5/+40°C
Ambient operating temperature +0/+25°C
Control pollution degree 2
Rated impulse voltage 4 kV
Enclosure rating IP 21
Dimensions H/84, W/84, D/40 mm
Build-in depth 20 mm
Display 100x64 pixel STN - white backlight
EU Registered Design 001101349-0001/2

The thermostat is maintenance free.

Español

El termostato de encendido y apagado es electrónico y controla la temperatura por medio de un sensor NTC ubicado en el exterior o en el interior del termostato.

El termostato es para montaje a ras en un receptáculo de pared. Se dispone de una placa de base para el montaje mural externo.

PROGRAMA DE PRODUCTOS

FRTD 903

(MCD4-1999) Termostato horario y dos sensores. Sensor de piso y sensor incorporado de temperatura ambiente.

ADVERTENCIA – Instrucciones de seguridad importantes. Desconecte la fuente de alimentación eléctrica antes de realizar cualquier instalación o trabajo de mantenimiento en esta unidad de control y componentes relacionados. Solamente una persona competente (por ejemplo, un electricista cualificado) deberá instalar esta unidad de control y componentes relacionados. La instalación eléctrica debe realizarse de acuerdo con las directivas estatutarias apropiadas.

MONTAJE DEL SENSOR

El sensor de piso contiene un circuito de seguridad de voltaje extra bajo (SELV, por su sigla en inglés), que le permite ser colocado tan cerca de la superficie del piso como sea necesario sin tener que tomar en cuenta riesgo alguno de electrocución si el cable del sensor se daña. Además, es preciso aislar con material termocogible (p.ej. Shrink Flex) los dos alambres que van del sensor a la caja de montaje. Para impedir que los cables sueltos de la instalación fija entren en contacto con el bloque de terminales para el sensor de piso, será necesario sujetar dichos cables con amarrias.

Se recomienda colocar el cable y el sensor en un tubo de instalación no conductor incrustado en el piso (fig. 3). Es preciso sellar el extremo del tubo y colocarlo en la posición más alta posible en la capa de hormigón. De manera alternativa, el sensor se puede incrustar directamente en el piso. Es preciso que el cable del sensor se pase a través de un tubo separado

o se separe de los cables de alimentación eléctrica.

El sensor de piso debe estar centrado entre el cable de calefacción.

El cable del sensor se puede extender hasta una longitud de 7 m por medio de un cable separado de doble núcleo. No se deben usar dos alambres vacantes en un cable multinúcleos, como los que se usan para suministrar alimentación eléctrica al cable calefactor de piso. Los picos de conmutación de dichos cables de alimentación eléctrica pueden crear señales de interferencia que impidan la función óptima del controlador. Si se usa un cable blindado, no se debe conectar a tierra (PE) el blindaje. El cable de doble núcleo debe ser colocado en un tubo separado o separado de los cables de alimentación eléctrica.

MONTAJE DEL TERMOSTATO CON SENSOR INCORPORADO

El sensor de temperatura ambiente se utiliza para la regulación de la temperatura de confort en las habitaciones. Se recomienda instalar el termostato en la pared a aproximadamente 1,6 m sobre el piso de tal manera que permita la circulación de aire libre a su alrededor. Se debe evitar la exposición a corrientes de aire y la luz solar directa u otras fuentes de calor (fig. 4). No se conecta un sensor externo.

Montaje del termostato

1. Deslice el botón de encendido hasta la posición de apagado "0".
2. Para retirar la cubierta frontal hágalo SOLAMENTE introduciendo un destornillador pequeño en el orificio en uno de los lados del termostato.
3. Conecte los alambres de acuerdo con el diagrama (fig. 2).
4. Instale el termostato en el receptáculo de la pared.
5. Encaje el bastidor y presione cuidadosamente la cubierta sobre el termostato. Cerciórese de que el interruptor deslizante en la cubierta y la clavija del interruptor estén abajo.

NO retire los cuatro ganchos de sujeción en la parte trasera para abrir el termostato.

Ajustes iniciales:

La primera vez que se conecta el termostato, deslice el interruptor a la posición de encendido "I". El idioma, la hora y la fecha deberán ser ajustadas por medio de los botones:

1. Set language (Seleccionar idioma)
2. Set time (Ajustar hora)
3. Set date (Ajustar fecha)

PROGRAMACIÓN

Ver el manual para el usuario.

UBICACIÓN DEL FALLO

Si el sensor está desconectado o en cortocircuito, el sistema de calefacción se apaga. Se puede verificar el sensor según la tabla de resistencias (fig. 5).

CÓDIGOS DE ERROR

- E0: Error interno. Es necesario cambiar el termostato.
- E1: Sensor integrado en cortocircuito o desconectado.
- E2: Sensor externo en cortocircuito o desconectado.
- E5: Sobrecalentamiento interno. Inspeccione la instalación.

MARCA CE

Según la normativa siguiente:
LVD/EMC: EN 60730-2-9

CLASIFICACIÓN

El producto es un dispositivo de Clase II (con aislamiento mejorado) y debe conectarse de la manera siguiente:

- Term. 1: Neutro (N)
Term. 2: Fase (L) 230 V \pm 10%, 50/60 Hz
Term. 3-4: Carga máx. 16 A, 3600 W
Term. X: No conectar
Term. 5-6: Sensor exterior de piso

MEDIO AMBIENTE Y RECICLAJE

Por favor, ayúdenos a proteger el medio ambiente mediante la eliminación del material de embalaje de acuerdo con las normativas nacionales para el procesamiento de desechos.

RECICLAJE DE ELECTRODOMÉSTICOS USADOS



Los electrodomésticos con esta etiqueta no deben ser eliminados junto con los desechos domésticos generales. Deberán recolectarse separadamente y eliminarse de acuerdo con las normativas locales.

DATOS TÉCNICOS

Voltaje	230 V CA \pm 10% 50 Hz
Máx. antes del fusible	16 A
Disyuntor integrado	2 polos, 16 A
Relé de salida	Contacto de activación - SPST - NO
Salida	Máx. 16 A / 3600 W
Principio de control	PWM/PI
Alimentación eléctrica en espera	0,6 W
Respaldo de batería	5 años
Rango de temperatura	+5/+40 °C
Sensor de límite (OCD4)	+5/+40 °C
Temperatura de funcionamiento ambiente	+0/+25°C
Control del grado de contaminación	2
Voltaje nominal de impulso	4 kV
Clasificación de envolvente	IP 21
Dimensiones	Alt./84, An./84, Prof./40 mm
Profundidad empotrada	20 mm
Pantalla	100x64 pixel STN – luz de fondo blanca
Diseño inscrito en la UE	001101349-0001/2

El termostato no requiere mantenimiento.

Français

Cet appareil est un thermostat électronique on/off pour le contrôle de température par une sonde NTC externe ou interne au thermostat. Le thermostat est conçu pour être installé dans un boîtier mural affleurant. Un support pour un montage en saillie peut-être utilisé.

GAMME DE PRODUITS

FRTD 903
(MCD4-1999) Thermostat à horloge avec 2 sondes. Sonde de sol et sonde de pièce intégrée.

AVERTISSEMENT – Instructions importantes pour la sécurité. L'alimentation doit être débranchée avant toutes interventions d'installation ou d'entretien de cet appareil et ses composants. Cet appareil de contrôle et ses composants doivent être installés par une personne qualifiée (c.-à-d. un électricien qualifié). L'installation électrique doit être conforme aux réglementations en vigueur.

MONTAGE DE LA SONDE

La sonde de sol contient un circuit Très Basse Tension de Sécurité (T.B.T.S.) lui permettant d'être localisée aussi près de la surface du sol qu'il est nécessaire sans avoir à tenir compte du risque d'électrocution si le câble de la sonde est endommagé. Les deux fils de la sonde (vers

le boîtier de connexion) doivent comporter une isolation supplémentaire comme un manchon flexible emmanché à chaud par exemple. Pour éviter que des câbles lâches ne viennent en contact avec la plaque à bornes de la sonde de sol, ils doivent être retenus à l'aide d'attaches de câble.

Il est recommandé que le câble de la sonde soit placé dans une conduite de câble non conductrice encastrée dans le sol (fig. 3). Le bout du conduit doit être scellé et placé aussi près que possible de la surface du béton. De façon alternative, la sonde peut être encastrée directement dans le sol. Le câble de la sonde doit être tiré seul dans un conduit ou séparé des câbles d'alimentation. La sonde de sol doit être centrée entre les câbles chauffants.

Le câble de la sonde peut être prolongé jusqu'à 7 m par un câble à deux conducteurs séparés. Deux fils libres dans un câble multi conducteurs utilisé, par exemple, pour alimenter le câble chauffant, ne doivent pas être utilisés. Les pics de commutation dans de tels câbles d'alimentation de courant peuvent créer des signaux interférents qui empêcheront le fonctionnement optimal du thermostat. Si un câble blindé est utilisé, le blindage ne doit pas être raccordé à la terre (PE). Le câble à deux conducteurs de la sonde doit être tiré dans un conduit dédié ou séparé des câbles d'alimentation.

MONTAGE D'UN THERMOSTAT AVEC SONDE INTÉGRÉE

La sonde de pièce est utilisée pour la régulation de la température ambiante d'une pièce. Le thermostat doit être installé au mur à une hauteur d'environ 1,6 m au dessus du sol de façon à permettre une libre circulation d'air autour du thermostat. Les courants d'air et la lumière directe du soleil ou autres sources de chaleur sont à éviter (fig. 4). Il n'y a pas de sonde externe de raccordée.

Montage du thermostat

1. Stopper l'alimentation du thermostat, en positionnant l'interrupteur sur « O ».
2. Libérez SEULEMENT le couvercle en insérant un petit tournevis dans les trous de chaque côté du thermostat.
3. Raccordez les fils selon le schéma (fig. 2).
4. Montez le thermostat dans le boîtier mural.
5. Ajustez le châssis et pressez délicatement le couvercle en place sur le thermostat. Assurez-vous que le bouton à glissière pour l'alimentation sur le couvercle et que la goupille de l'interrupteur d'alimentation soient dirigés vers le bas.

N'OUVREZ PAS le thermostat en libérant les quatre clips de fixation situés à l'arrière.

Premiers réglages :

La première fois que le thermostat est alimenté, positionner le bouton à glissière sur la position « I ». La langue, l'heure et la date doivent être réglées en utilisant les boutons :

1. Réglage de la langue
2. Réglage de l'heure
3. Réglage de la date

PROGRAMMATION

Voir le mode d'emploi.

DÉPISTAGE DES ERREURS

Si la sonde est débranchée ou court-circuitée, le système de chauffage est arrêté. La sonde peut être contrôlée conformément au tableau des résistances (fig. 5).

CODE DES ERREURS

- E0: Erreur interne. Le thermostat doit être remplacé.
 E1: Sonde intégrée court-circuitée ou déconnectée.
 E2: Sonde externe court-circuitée ou déconnectée.
 E5: Surchauffe interne. Vérifier l'installation.

HOMOLOGATION CE

Selon les normes suivantes :
 LVD/EMC: EN 60730-2-9

CLASSIFICATION

Le produit est un appareil de classe II (isolation augmentée) et doit être raccordé de la façon suivante :
 Borne 1: Neutre (N)
 Borne 2: Phase (L) 230 V $\pm 10\%$, 50/60 Hz
 Bornes 3-4 : Charge max. 16 A / 3600 W
 Borne X: Ne pas raccorder
 Bornes 5-6 : Sonde de sol externe

ENVIRONNEMENT ET RECYCLAGE

Nous vous demandons de nous aider à préserver l'environnement en vous débarrassant de l'emballage conformément aux règlements nationaux relatifs au traitement des déchets.

RECYCLAGE DES APPAREILS OBSOLÈTES



Les appareils portant cette étiquette ne doivent pas être jetés avec les déchets ménagers de nature générale. Ils doivent être ramassés séparément et rebutés selon les règlements locaux.

CARACTÉRISTIQUES TECHNIQUES

Tension	230 V CA
	$\pm 10\%$ / 50 Hz
Préfusible max.....	16 A
Disjoncteur intégré	2-bipolaire, 16 A
Relai de sortie. Contact à fermeture – unipolaire unidirectionnel – normalement ouvert	
Sortie (puissance).....	Max. 16 A / 3600 W
Principe de régulation	PWM/PI
Alimentation de réserve.....	0,6 W
Pile (autonomie).....	5 années
Plage de température.....	+ 5 / + 40 °C
Sonde de limite (OCD4).....	+ 5 / + 40 °C
Température ambiante d'opération	+0/+25 °C
Degré de contrôle de la pollution	2
Tension de choc nominale.....	4 kV
Indice de protection	IP 21
Dimensions.....	H/84, L/84, P/40 mm
Profondeur incorporée	20 mm
Affichage	100x64 pixels STN – rétroéclairage blanc
Conception déposée UE	001101349-0001/2

Le thermostat ne nécessite aucun entretien.

Polski

Elektroniczny termostat z funkcją włączania/wyłączania, przeznaczony do kontrolowania temperatury pomieszczenia za pomocą wewnętrznego lub zewnętrznego czujnika NTC. Termostat jest przeznaczony do montażu zagłębionego w gnieździe ściennym. Dostępna jest również płytka do montażu naściennego powierzchniowego.

ASORTYMENT PRODUKTÓW

FRTD 903

(OCD4-1999) Termostat programowalny z dwoma czujnikami: czujnikiem temperatury podłogi i wbudowanym czujnikiem temperatury powietrza.

UWAGA – Ważne przepisy bezpieczeństwa
 Przed przystąpieniem do jakichkolwiek czynności

montażowych lub konserwacyjnych jednostki kontrolnej oraz pozostałych komponentów należy odłączyć zasilanie w energię elektryczną. Montaż i podłączenie jednostki kontrolnej oraz pozostałych komponentów mogą być wykonywane wyłącznie przez osoby o odpowiednich kwalifikacjach, tj. przez uprawnionych elektryków. Instalacja elektryczna musi spełniać wymagania określonych przepisów prawa.

MONTAŻ CZUJNIKA

Czujnik temperatury podłogi jest wyposażony w obwód SELV (Safety Extra-Low Voltage; obwód bardzo niskiego napięcia), dzięki czemu może on być umieszczony na tyle blisko powierzchni podłogi, na ile to konieczne, bez zagrożenia porażeniem prądu w razie uszkodzenia przewodu czujnika. Dwa przewody biegnące od czujnika do puszki montażowej muszą być dodatkowo zaizolowane, np. izolacją termokurczliwą. Aby uniknąć ryzyka zetknięcia się luźnych przewodów stałej instalacji z listwą zaciskową czujnika temperatury podłogi, muszą one być przymocowane do podłoża uchwytyami do mocowania przewodów.

Zalecamy umieszczenie przewodu i czujnika w nieprzewodzącej rurze instalacyjnej zagłębionej w podłodze (rys. 3). Końcówka rury musi być szczelnie zaślepią, a rura umieszczona tak wysoko w warstwie wylewki, jak tylko to możliwe. Ewentualnie czujnik może być bezpośrednio zagłębiony w posadzkę. Przewód czujnika musi przebiegać w oddzielnej rurce lub w inny sposób być oddzielony od przewodów zasilających. Czujnik temperatury podłogi musi być umieszczony centralnie względem przewodu grzewczego.

Przewód czujnika można przedłużyć do długości 100 m przewodem dwużyłowym. Nie wolno wykorzystywać dwóch wolnych żył w wielożyłowym przewodzie, stosowanym np. do doprowadzenia zasilania przewodu grzewczego. Zmienne wartości szczytowe prądu w takich przewodach mogą wytwarzać sygnał zakłócający optymalne działanie termostatu. Jeśli używany jest przewód ekranowany, ekran nie może być podłączony do uziemienia (PE). Przewód dwużyłowy musi przebiegać w oddzielnej rurce lub w inny sposób być oddzielony od przewodów zasilających.

MONTAŻ TERMOSTATU Z WBUDOWANYM CZUJNIKIEM

Termostat umożliwia kontrolowanie temperatury komfortowej pomieszczenia. Powinien być montowany na ścianie wewnętrznej na wysokości około 1,6 m nad podłogą, w miejscu zapewniającym swobodny obieg powietrza wokół urządzenia. Należy unikać instalacji w miejscach narażonych na przeciągi, bezpośrednio oddziaływanie promieni słonecznych oraz innych źródeł ciepła (rys. 4). Termostat nie posiada czujnika zewnętrznego.

Montaż termostatu

1. Przesuń przycisk zasilania w dół do pozycji wyłącznej „0”.
2. Zdejmij pokrywę przednią wkładając mały śrubokręt do otworu po jednej stronie termostatu. NIE WOLNO stosować żadnych innych narzędzi ani sposobów otwierania.
3. Połącz przewody zgodnie ze schematem (rys. 2).
4. Zamontuj termostat w gnieździe ściennym.
5. Zamontuj ramkę i ostrożnie wciśnij pokrywę termostatu na swoje miejsce. Sprawdź, czy przesuwany przycisk zasilania na pokrywie urządzenia oraz wtyk zasilający są przesunięte w dół.

NIE otwieraj termostatu zwalniając cztery zaciski mocujące umieszczone na jego tylnej stronie.

Pierwsze uruchomienie:

Po pierwszym podłączeniu termostatu do sieci zasilającej, przesuń przycisk zasilania do pozycji włącznej „I”. Na początek należy wprowadzić

ustawienia języka, czasu i daty za pomocą poniższych przycisków:

1. Ustaw język
2. Ustaw czas
3. Ustaw datę

PROGRAMOWANIE

Patrz: instrukcja obsługi.

LOKALIZACJA USTEREK

W przypadku odłączenia lub zwarcia czujnika, ogrzewanie wyłącza się. Parametry czujnika można sprawdzić, posługując się tabelą oporności (rys. 5).

SYGNALIZACJA BŁĘDÓW

- E0: Błąd wewnętrzny. Konieczna jest wymiana termostatu.
 E1: Wbudowany czujnik zwarty lub odłączony.
 E2: Zewnętrzny czujnik zwarty lub odłączony.
 E5: Wewnętrzne przegrzanie. Sprawdź instalację.

OZNACZENIE CE

Zgodnie z następującą normą:
 LVD/EMC: EN 60730-2-9

KLASYFIKACJA

Produkt jest urządzeniem klasy II (podwyższona izolacja) i należy go podłączyć w następujący sposób:
 Zacisk 1: Zero (N)
 Zacisk 2: Faza (L) 230 V $\pm 10\%$, 50/60 Hz
 Zaciski 3-4: Obciążenie, maks. 16 A / 3600 W
 Zacisk X: Nie podłączać
 Zaciski 5-6: Zewnętrzny czujnik temperatury podłogi

OCHRONA ŚRODOWISKA I UTYLIZACJA

Pomóż nam chronić środowisko, utylizując opakowanie urządzenia zgodnie z krajowymi przepisami w zakresie przetwarzania odpadów.

UTYLIZACJA WYEKSPLOATOWANYCH URZĄDZEŃ



Produkty oznaczone tym symbolem nie nadają się do utylizacji razem z odpadami z gospodarstwa domowego. Należy je przekazywać do punktów odbioru odpadów zgodnie z obowiązującymi lokalnymi przepisami.

DANE TECHNICZNE

Napięcie	230 V AC $\pm 10\%$ 50 Hz
Maks. bezpiecznik	16 A
Wbudowany wyłącznik.....	2-biegunowy 16 A
Przełącznik wyjściowy	Styk zwierny – SPST – NO
Wyjście	Maks. 16 A / 3600 W
Sposób regulacji	PWM/PI
Moc w trybie gotowości.....	0,6 W
Okres eksploatacji baterii.....	5 lat
Zakres temperatur.....	+5/+40°C
Czujnik ogrzewania temperatury (OCD4)	+5/+40°C
Temperatura otoczenia.....	+0/+25°C
Stopień zanieczyszczenia środowiska	2
Znamionowe napięcie impulsów	4 kV
Klasa szczelności obudowy	IP 21
Wymiary.....	wys./84, szer./84, głęb./40 mm
Głębokość zagłębienia	20 mm
Wyświetlacz	STN, 100x64 pikseli, podświetlenie białe
Zarejestrowany wzór wspólnotowy	001101349-0001/2

Termostat nie wymaga konserwacji.

Česky

Termostat je elektronický termostat s dvoupolohovým spínačem pro regulaci teploty prostřednictvím čidla NTC, které je umístěno buď vně nebo uvnitř termostatu. Termostat je určený pro zapouštěnou montáž do nástěnné zásuvky. K dispozici je základní desička pro montáž na stěnu.

PROGRAM VÝROBKU.

FRTD 903
(MCD4-1999) Termostat s hodinami se dvěma čidly Podlahové čidlo a zabudované pokojové čidlo

VÝSTRAHA – Důležité bezpečnostní pokyny. Před prováděním instalace nebo údržby této řídicí jednotky nebo pomocných komponentů odpojte přístroj ze sítě. Tuto řídicí jednotku a její pomocné komponenty by měl instalovat pouze kompetentní pracovník (tj. kvalifikovaný elektrikář) Elektrická instalace musí splňovat příslušné zákonné předpisy.

MONTÁŽ ČIDLA

Podlahové čidlo obsahuje bezpečnostní okruh s nízkým napětím (SELV), díky čemuž lze je umístit tak blízko podlahy, jak to bude nutné, aniž by se přitom muselo brát v úvahu riziko nárazu v případě, že dojde k poškození kabelu čidla. Dva dráty vedoucí z čidla do instalační krabice musí být následně odizolovány, např. prostřednictvím stahovacího ohebného kabelu
Volné kabely z pevné instalace je třeba připevnit pomocí kabelových spojek. Zabráni se tím tomu, aby se dotýkaly koncového bloku podlahového čidla.

Kabel a čidlo by měly být uloženy v nevodivé instalační trubce, která bude zabudována v podlaze (obr. 3). Konec trubky musí být utěsněn a trubka musí být umístěna co možná nejvýše v betonové vrstvě. Další možností je varianta, kdy bude čidlo zabudováno přímo v podlaze. Kabel s čidlem musí být veden samostatnou trubkou nebo musí být oddělen od kabelů s vedením. Podlahové čidlo musí být umístěno uprostřed topného kabelu.

Kabel s čidlem lze prodloužit na délku až 7 m prostřednictvím samostatného dvoužilového kabelu. Dva volné dráty ve vícežilovém kabelu použitým například pro dodávku proudu do kabelu podlahového vytápění se nesmí používat. Špičkové hodnoty při spínání u tohoto napájecího vedení mohou jako poruchové signály nepříznivě ovlivňovat optimální funkci regulátoru.

Pokud používáte stíněný kabel, musí být plášť uzemněn (PE). Dvoužilový kabel musí být umístěn v samostatné trubce nebo musí být oddělen od napájecích kabelů.

INSTALACE TERMOSTATU SE ZABUDOVANÝM ČIDLEM.

Pokojové čidlo se používá pro pohodlnou regulaci teploty v místnostech. Termostat by měl být umístěn na stěně ve výšce přibližně 1,6 m nad podlahou takovým způsobem, aby kolem něj mohl volně proudit vzduch. Je třeba zabránit průvanu a přímému slunečnímu svitu nebo působení jiných tepelných zdrojů (obr. 4). Není připojeno žádné externí čidlo.

Instalace termostatu.

1. Posuňte spínač směrem dolů do polohy "0" (vypnuto).
2. Uvolněte přední kryt POUZE tím, že do otvoru na každé straně termostatu vložíte malý šroubovák.
3. Připojte dráty dle schématu (obr. 2)
4. Připevněte termostat do nástěnné zásuvky.
5. Připevněte rámeček a opatrně přitlačte kryt na termostat. Dbejte o to, aby posuvný spínač na krytu a kolík spínače byly dole.

NEOTVÍREJTE termostat uvolněním čtyř připevňovacích spon, které jsou umístěny vzadu.

První nastavení:

Při prvním připojení termostatu, posuňte posuvný spínač do polohy „I“ (zapnuto) Pomocí následujících tlačítek nastavte jazyk, čas a datum:

1. Nastavit jazyk
2. Nastavit čas
3. Nastavit datum

PROGRAMOVÁNÍ

Viz návod k obsluze.

HLEDÁNÍ ZÁVADY

Pokud je čidlo odpojené, nebo dojde-li ke zkratu, tak se systém vytápění vypne. Čidlo je možné zkontrolovat dle tabulky odporů - obr. 5).

CHYBOVÉ KÓDY

E0: Interní závada. Je nutné termostat vyměnit.
E1: Vestavěné čidlo je zkratováno či odpojeno.
E2: Externí čidlo je zkratováno či odpojeno.
E5: Vnitřní přehřátí. Kontrola instalace.

ZNAČKA CE

Podle následující normy:
LVD/EMC: EN 60730-2-9

KLASIFIKACE

Výrobek je zařazen do II. třídy (zesílená izolace) a musí se zapojit následujícím způsobem:

Svorka 1: Neutrální (N)
Svorka 2: Fáze (L) 230 V $\pm 10\%$, 50/60 Hz
Svorka. 3-4: Zatížení, max. 16 A / 3600 W
Svorka X: Nepřipojujte
Svorka. 5-6: Externí podlahové čidlo

RECYKLACE A ŽIVOTNÍ PROSTŘEDÍ

Prosíme Vás o pomoc při ochraně životního prostředí. Zlikvidujte obal v souladu s platnými předpisy pro zpracování odpadu.

RECYKLACE STARÝCH PŘÍSTROJŮ



Přístroje s tímto štítkem se nesmí likvidovat společně s běžným domovním odpadem. Musí se skladovat odděleně a musí být likvidovány v souladu s místními předpisy.

TECHNICKÉ ÚDAJE

Napájení 230 VAC $\pm 10\%$ 50 Hz
Max. jištění na vstupu 16 A
Vestavěný elektrický jistič 2-pólový, 16 A
Výstupní relé Spinací kontakt – SPST - NO
Výstup Max. 16 A / 3600 W
Princip ovládání PWM/PI
Pohotovostní režim 0,6 W
Záložní baterie 5 let
Teplotní rozsah +5/+40°C
Limitní čidlo (OCD4) +5/+40°C
Provozní teplota okolí +0/+25°C
Regulovat stupeň znečištění 2
Jmenovitá rázová napětí 4 kV
Krytí IP 21
Rozměry (v x š x h) 84x84x40
Hloubka vestavění 20 mm
Displej 100x64 pixel STN – bílé pozadí
Registrovaná známka EU 001101349-0001/2

Termostat nevyžaduje údržbu.

Svenska

Termostaten är en elektronisk till/från-termostat för temperaturstyrning med hjälp av en NTC-givare som placeras antingen externt eller internt i termostaten.

Termostaten är avsedd för infälld montering i vägg. En fotplatta för utvändigt montering på vägg kan levereras.

PRODUKTPROGRAM

FRTD 903

(MCD4-1999) Klocktermostat med två givare. Golvgivare och inbyggd rumsgivare.

VARNING – VIKTIGA SÄKERHETS FÖRESKRIFTER. Stäng av strömmen innan du utför några installations- eller underhållsarbete på denna styrenhet och dess tillhörande komponenter. Styrenheten och dess tillhörande komponenter bör bara installeras av en kompetent person (t.ex. en behörig elektriker). Elinstallation ska utföras enligt gällande nationella föreskrifter.

MONTERING AV GIVARE

Golvgivaren innehåller en krets med extra låg säkerhetsspänning (SELV), vilket gör det möjligt att placera den så nära golvytan som det behövs utan att behöva ta hänsyn till risken för elstötar om givarens kabel skulle skadas. De två ledningarna från givaren till monteringslådan måste vara extraisolerade, t.ex. med krympslang.
För att förhindra att lösa kablar från den fasta installationen kommer i kontakt med golvgivarens anslutningsplintar måste de fästas med buntband.

Vi rekommenderar att kabeln och givaren placeras i ett icke ledande installationsrör som gjuts in i golvet (fig. 3). Rørets avslutning måste vara tätad, och røret måste placeras så högt som möjligt i betongskiktet. Alternativt kan givaren gjutas in direkt i golvet. Givarkabeln måste dras genom ett separat rör eller skiljas från strömförande kablar.
Golvgivaren måste centreras mellan värmekablarna.

Givarkabeln kan förlängas upp till 7 m med hjälp av en separat tvåledarkabel. Två lediga ledare i en flerledarkabel som, till exempel, används för att strömförsörja golvvärmekablarna, får ej användas. Kopplingstransienterna i sådana kablar kan störa givarsignalen och förhindra optimal funktion hos styrningen. Om man använder en skärmd kabel får skärmen inte anslutas till skyddsjord (PE). Tvåledarkabeln måste dras i ett separat rör eller skiljas från strömförande kablar.

MONTERING AV EN TERMOSTAT MED INBYGGD GIVARE

Rumsgivaren används för att ge komfortabel värmereglering i rum. Termostaten bör monteras på väggen ca 1,6 m över golvet och på ett sådant sätt att luften kan strömma fritt runt den. Drag, direkt solstrålning eller andra värmekällor måste undvikas (fig. 4). Ingen yttre givare ansluts.

Montera termostaten

1. Skjut effektknappen ner till Off [Från] (0).
 2. Öppna locket. Det får BARA göras genom att föra in en liten skruvmejsel i hålet på varje sida av termostaten.
 3. Anslut ledningarna enligt kopplingsschemat (fig. 2).
 4. Montera termostaten i väggdosan.
 5. Passa in ramen och pressa försiktigt fast locket på termostaten. Kontrollera att både effektskjutknappen i locket och strömbrytarens stift är nere.
- ÖPPNA INTE** termostaten genom att lossa de fyra fästklipsen på baksidan.

Första gångens inställningar:

Första gången termostaten ansluts ska effektskjutknappen skjutas till ON [Till] (I). Språk, tid och datum ska ställas in med knapparna:

1. Ställ in språk
2. Ställ in tid
3. Ställ in datum

PROGRAMMERING

Se användarhandboken.

FELSÖKNING

Om termostaten kopplas från eller kortsluts kommer värmesystemet att stängas av. Givaren kan kontrolleras med hjälp av motståndstabellen (fig. 5).

FELKODER

E0: Internt fel. Termostaten måste bytas.
E1: Inbyggd givare kortsluten eller frånkopplad.
E2: Yttre givare kortsluten eller frånkopplad.
E5: Intern överhettning. Kontrollera installationen.

CE-MÄRKNING

Enligt följande normer:
LVD/EMC: EN 60730-2-9

KLASSIFICERING

Produkten är en klass II-apparat (förstärkt isolering) och ska anslutas på följande sätt:
Plint 1: Nollledare (N)
Plint 2: Fas (L) 230 V ± 10 %, 50/60 Hz
Plint 3-4: Last, max. 16 A / 3 600 W
Plint X: Används ej
Plint 5-6: Yttre golvgivare

MILJÖ OCH ÅTERVINNING

Hjälpt oss att skydda miljön genom att hantera emballaget enligt gällande nationella miljöföreskrifter.

ÅTERVINNING AV FÖRÅLDRAD UTRUSTNING



Utrustning med denna etikett får inte slängas bland de vanliga hushållssoporna. De ska samlas in separat och tas om hand enligt gällande lokala föreskrifter.

TEKNISKA DATA

Spänning 230 V AC ± 10% 50 Hz
Maximal försäkring 16 A
Inbyggd automatsäkring 2-polig, 16 A
Utgångsrelä Slutande kontakt
- enpolig växling - slutande
Utgång Max. 16 A / 3 600 W
Styrprincip PWM/PI
Viloeffekt 0,6 W
Batteribackup 5 år
Temperaturområde +5/+40 °C
Gränsgivare (OCD4) +5/+40 °C
Drifttemperatur omgivande luft +0/+25 °C
Styrd föroreningsgrad 2
Märkspänning 4 kV
Kapslingsklass IP 21
Mått HxBxD = 84x84x40 mm
Inbyggnadsdjup 20 mm
Teckenfönster 100x64 pixlar STN
- vit bakgrundsbelysning
EU-registrerad design 001101349-0001/2

Termostaten är underhållsfri.

Nederlands

De termostaat is een elektronische aan/uit termostaat voor temperatuurregeling via een NTC sensor die aan de buitenzijde of de binnenzijde van de termostaat zit. De termostaat is ontworpen voor een verzonken wandmontage in een inbouwdoos. Een basisplaat voor externe wandmontage is verkrijgbaar.

PRODUCTPROGRAMMA

FRTD 903
(MCD4-1999) Klokthermostaat met 2 sensoren.
Vloersensor met ingebouwde kamersensor

WAARSCHUWING – Belangrijke veiligheidsaanwijzingen

Schakel de voeding uit voordat er installatie- of onderhoudswerkzaamheden op deze regelaar en bijbehorende componenten worden uitgevoerd. Deze regelaar en bijbehorende componenten moeten door een vakbekwaam persoon worden uitgevoerd (d.w.z. een erkend elektricien). De elektrische installatie moet in overeenstemming zijn met de geldende overheidspalingen.

MONTAGE VAN DE SENSOR

De vloersensor bevat een safety extra-low voltage (SELV) circuit (extra laagspanningsveiligheidscircuit) zo dicht mogelijk bij het vloeroppervlak zonder dat er rekening gehouden hoeft te worden met het risico voor schokken als de sensorkabel wordt beschadigd. De twee kabels van de sensor naar de montagebox moeten extra worden geïsoleerd met bv. krimp flex. Om te vermijden dat losse kabels uit een vaste installatie in aanraking komen met het klemmenblok van de vloersensor, moeten ze met kabelband worden vastgezet.

Aangeraden wordt om de kabel en sensor in een niet geleidende installatiebuis te plaatsen die in de vloer verankerd ligt (fig. 3). Het uiteinde van de buis moet zo hoog mogelijk in de betonnen laag worden aangebracht. De sensor kan ook direct in de vloer worden verankerd. De sensorkabel moet via een afzonderlijke buis worden gevoerd of afgescheiden zijn van stroomkabels. De vloersensor moet midden tussen de verwarmingskabels worden geplaatst.

De sensorkabel is tot 7 m te verlengen met behulp van een afzonderlijke tweeadrige kabel. De twee overgebleven aders in een meeraderige kabel die bv. stroom aan de verwarmingskabels van de vloerverwarming leveren, mogen niet worden gebruikt. De schakelpieken van dergelijke transportleidingen kunnen spanningssignalen zenden die het goed functioneren van de regelaar kunnen beïnvloeden. Als een gewapende kabel wordt gebruikt, moet de wapening niet worden geaard (PE). De tweeadrige kabel moet via een afzonderlijke buis worden gevoerd of afgescheiden zijn van stroomkabels.

MONTAGE VAN THERMOSTAAT MET INGEBOUWDE KAMERSENSOR

De kamersensor wordt gebruikt om de temperatuur in kamers te regelen. De termostaat moet aan de wand ca. 1,6 m boven de vloer worden gemonteerd om een vrije luchtcirculatie te bewerkstelligen. Tocht en direct zonlicht of andere verwarmingsbronnen moeten worden vermeden (fig. 4). Er is geen externe sensor aangesloten.

Montage van de termostaat

1. Schuif de stroomschakelaar naar Uit "0".
2. Steek ALLEEN een kleine schroevendraaier in het gat aan een van de zijanten van de termostaat om het voordeksel vrij te krijgen.
3. Sluit de kabels aan volgens het schema (fig. 2).
4. Monteer de termostaat in de wanddoos.
5. Breng het frame aan en druk het deksel voorzichtig op de termostaat. Verzeker u ervan dat zowel de stroomschuifknop op het deksel als de stroomschakelpeilen omlaag zitten.

Maak de termostaat NIET open door de vier bevestigingsclips aan de achterzijde los te maken.

De allereerste instellingen

De eerste keer dat de termostaat wordt ingeschakeld, duwt u de stroomschuifknop naar Aan "I". De taal, tijd en datum worden ingesteld met de knoppen

1. Taal instellen
2. Tijd instellen
3. Datum instellen

PROGRAMMEREN

Zie gebruikershandleiding.

OPSPOREN VAN FOUTEN

Als de sensor is uitgeschakeld of kortgesloten, wordt het verwarmingssysteem uitgeschakeld. De sensor is te controleren aan de hand van de weerstandstabel (fig. 5).

FOUTCODES

E0: Interne fout. De thermostaat moet worden vervangen.
E1: De ingebouwde sensor is uitgeschakeld of kortgesloten.
E2: De externe sensor is uitgeschakeld of kortgesloten.
E5: Interne oververhitting. Controleer de installatie.

CE MERKTEKEN

In overeenstemming met de volgende norm:
LVD/EMC: EN 60730-2-9

CLASSIFICATIE

Het product is een klasse II apparaat (versterkte isolatie) en moet als volgt worden aangesloten
Term. 1: Neutraal (N)
Term. 2: Fase (L) 230 V ± 10%, 50/60 Hz
Term. 3-4: Belasting, max. 16 A / 3600 W
Term. X: Niet aansluiten
Term. 5-6: Externe vloersensor

MILIEU EN RECYCLING

Wij verzoeken u ons bij de bescherming van het milieu behulpzaam te zijn door de verpakking overeenkomstig de voor de afvalverwerking geldende nationale voorschriften te verwijderen.

RECYCLING VAN OUDE TOESTELLEN

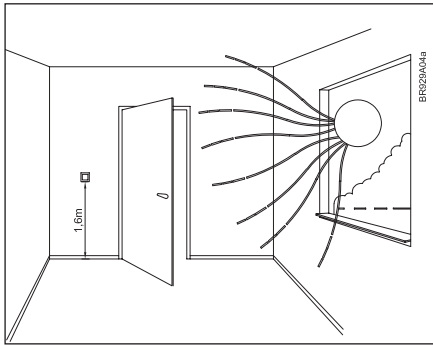
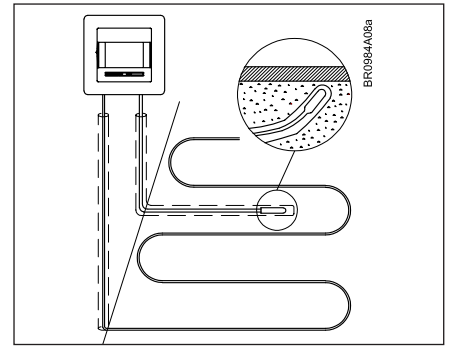
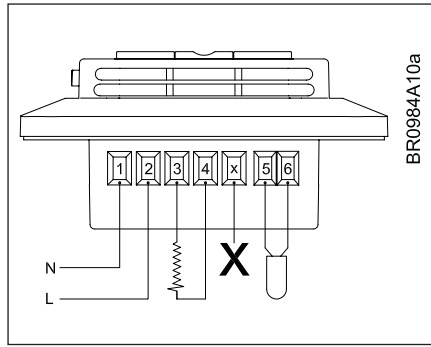
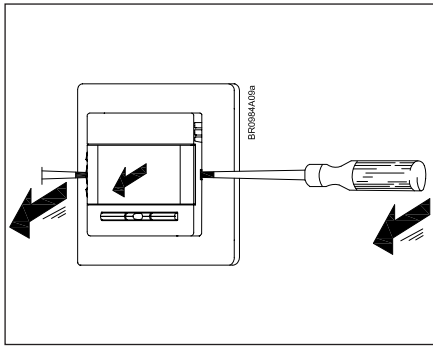


Toestellen met dit kenmerk horen niet in de vuilnisbak thuis. Zij moeten afzonderlijk volgens de plaatselijk geldende voorschriften verschromen worden.

TECHNISCHE GEGEVENS

Spänning 230 VAC ± 10% 50 Hz
Max. verzekering 16 A
Ingebouwde stroomkring-
onderbreker 2-polig, 16 A
Outputrelais Contact maken - SPST - NEE
Output Max. 16 A / 3600 W
Besturingsprincipe PWM/PI
Stand-by voeding 0,6 W
Batterij back-up 5 jaar
Temperatuurbereik +5/+40 °C
Begrenzersensor (OCD4) +5/+40 °C
Bedrijfstemperatuur omgeving +0/+25 °C
Controle verontreinigingsgraad 2
Nominale impuls spanning 4 kV
Kwaliteit behuizing IP 21
Afmetingen H/84, B/84, D/40 mm
Inbouwdiepte 20 mm
Scherm 100x64 pixel STN
- witte achtergrondverlichting
EU geregistreerd design 001101349-0001/2

De termostaat is onderhoudsvrij.



NTC-Fühler	
Temp.(°C)	Wert (Ohm)
-10	64000
0	38000
10	23300
20	14800
25	12000
30	9700

BR929A08a



57194B

Adressen und Kontakte

Vertriebszentrale

EHT Haustechnik GmbH

Markenvertrieb AEG
Gutenstetter Straße 10
90449 Nürnberg
info@eht-haustechnik.de
www.aeg-haustechnik.de
Tel. 0 18 03 / 91 13 23
Fax 09 11 / 96 56 - 44 4

Kundendienstzentrale

Holzminden

Fürstenberger Str. 77
37603 Holzminden
Briefanschrift
37601 Holzminden

Der Kundendienst und
Ersatzteilverkauf ist in der Zeit
von Montag bis Donnerstag von
7.15 bis 18.00 Uhr und Freitag
von 7.15 bis 17.00 Uhr, auch unter
den nachfolgenden Telefon- bzw.
Telefaxnummern erreichbar:

Kundendienst

Tel. 0 18 03 / 70 20 20
Fax 0 18 03 / 70 20 25

Ersatzteilverkauf

Tel. 0 18 03 / 70 20 40
Fax 0 18 03 / 70 20 45

info@eht-haustechnik.de

www.aeg-haustechnik.de

© EHT Haustechnik

Deutschland

AEG Kundendienst

Dortmund

Oespel (Indupark)
Brennaborstr. 19
44149 Dortmund
Postfach 76 02 47
44064 Dortmund
Tel. 02 31 / 96 50 22 - 11
Fax 02 31 / 96 50 22 - 77

Hamburg

Georg-Heyken-Str. 4a
21147 Hamburg
Tel. 040 / 75 20 18 - 11
Fax 040 / 75 20 18 - 77

Holzminden

Fürstenberger Str. 77
37603 Holzminden
Tel. 0 18 03 / 70 20 20
Fax 0 18 03 / 70 20 25

Leipzig

Airport Gewerbepark-Glesien
Ikarusstr. 10
04435 Schkeuditz
Tel. 03 42 07 / 7 55 - 11
Fax 03 42 07 / 7 55 - 77

Stuttgart

Weilimdorf
Motorstr. 39
70499 Stuttgart
Tel. 07 11 / 9 88 67 - 11
Fax 07 11 / 9 88 67 - 77

International

Austria

Stiebel Eltron Ges. m.b.H.
Eferdinger Str. 73
4600 Wels
Tel. 0 72 42 - 4 73 67 - 0
Fax 0 72 42 - 4 73 67 - 42

Belgium

EHT Belgium BVBA
Avenue du Port 104
1000 Brussel - Bruxelles
Tel. 02 - 4 22 25 34
Fax 02 - 4 22 25 21

Czech Republic

AEG Home Comfort
K Hájům 946
15500 Praha 5 - Stodulky
Tel. 2 - 51 11 61 11
Fax 2 - 51 11 61 53

Hungary

Stiebel Eltron KFT
Pacsirtamező u. 41
1036 Budapest
Tel. 01 - 250 60 55
Fax 01 - 368 80 97

Nederland

Stiebel Eltron Nederland b.v.
Divisie AEG Home Comfort
Daviottenweg 36, Postbus 2020
5222 BH's Hertogenbosch
Tel. 073 - 623 00 00
Fax 073 - 623 11 41

Polska

AEG Oddzial Stiebel Eltron Polska Sp. z o.o.
Ul. Instalatorów 9
02-237 Warszawa
Tel. 0 22 - 8 46 48 20
Fax 0 22 - 8 46 67 03

Russia

Stiebel Eltron LLC
129343, Moscow
Urzhumskaya Street 4, building 2
Tel. +7 (495) 775 3889
Fax +7 (495) 775 3887

Switzerland

EHT Haustechnik AG
Industriestrasse 10
5506 Mägenwill
Tel. 062 - 8 89 92 14
Fax 062 - 8 89 91 26

Irrtum und technische Änderungen vorbehalten · Subject to errors and technical changes! · Sous réserve d'erreurs et de modifications techniques!
Onder voorbehoud van vergissingen en technische wijzigingen! · Correzioni riservate · Salvo error o modificación técnica! · Rätt till misstag och tekniska ändringar förbehålls! · Excepto erro ou alteração técnica · Zastrzeżone zmiany techniczne i ewentualne błędy! · Omyly a technické změny jsou vyhrazeny! · A muszaki változtatások és tévedések jogát fenntartjuk! · Возможность неточностей и технических изменений не исключается!