

## **INSTAT+**

### **Uhrenthermostate der neuen Generation**

*Raumtemperaturregler  
Fußbodenheizungsregler  
Fußbodenbegrenzer*



**NEU**  
mit Echtzeituhr

# Überzeugende Eigenschaften und vielfältige Einsatzmöglichkeiten

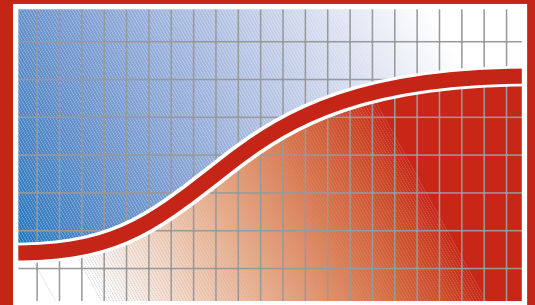
## Eigenschaften:

- Kombinierte Urlaubs- und Partyfunktion (zeitlich begrenzte Temperaturabsenkung oder -anhebung für Stunden oder Tage)
- Programm frei wählbar:
  - alle Tage gleich
  - Werktage/Ruhetage
  - jeder Tag individuell
- Anzahl der Schaltzeiten einstellbar (2,4,6)
- Unbefugtersicherung
- Temperaturanzeige an persönliche Bedürfnisse anpassbar
- Obere und untere Grenzwerte für die Temperatureinstellung
- Wirkrichtungsumschaltung Heizen/Kühlen
- Frostschutz
- Fußbodentemperatur als Nummer darstellbar
- Zugriffsschutz/Kindersicherung für wichtige Einstellungen
- Einfach an individuelle Anforderungen anpassbar
- Durch neueste Technologie alle Einstellungen unverlierbar
- Abschalten des Reglers durch Tastendruck möglich
- Heizen oder Kühlen Umschaltung
- Ventilschutz (abschaltbar)



## Energie sparen durch die selbstlernende Heizkurve

Der Regler *INSTAT+* Mikroprozessorsteuerung „lernt“ selbständig, wie lange die Vorlaufzeit sein muss, um die gewünschte Temperatur zu erreichen. Gerade in der Übergangszeit wird durch diese intelligente Funktion erheblich Heizenergie gespart und zudem die Umwelt durch verminderte CO<sub>2</sub> Emissionen entlastet.



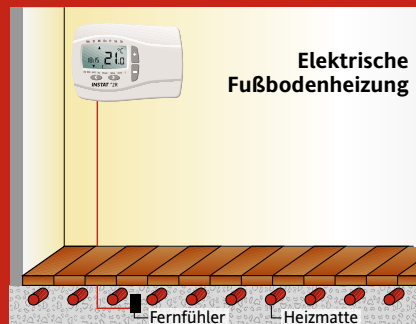
## Einsatzmöglichkeiten

### Als Raumtemperaturregler



Zur Regelung der Raumtemperatur (optional mit Fernfühler zur Messung der Raumtemperatur)

### Als Fußbodenheizungsregler



Zur Regelung der Bodentemperatur bei der Elektro-Fußbodenheizung zum Beispiel im Badezimmer (mit Fernfühler)

### Als Raumtemperaturregler mit Fußboden-Temperaturbegrenzer



Zur Regelung der Raumtemperatur und Begrenzung der Bodentemperatur auf einen einstellbaren maximalen Wert (mit Fernfühler) bei der Elektro-Fußbodenheizung (Direktheizung) und bei der Warmwasser-Fußbodenheizung

# Varianten für alle Anwendungen

## Die perfekte Kombination aus Flexibilität und Komfort

- Einfach und intuitiv zu bedienen
- Vollautomatische Einstellung der Uhrzeit, des Wochentages, des Monats, des Jahres, sowie der Sommer-/Winterzeit (werksseitig voreingestellt) durch Echtzeituhr
- Selbstlernende Heizkurve (Optimumstart; die eingestellte Temperatur wird zur eingestellten Zeit erreicht)
- Große, leicht ablesbare Anzeige
- Voreingestellte Standardprogramme
- Innovatives Design
- Varianten für Batterie- oder Netzversorgung
- Schaltstrom bis zu 16 A

## Varianten

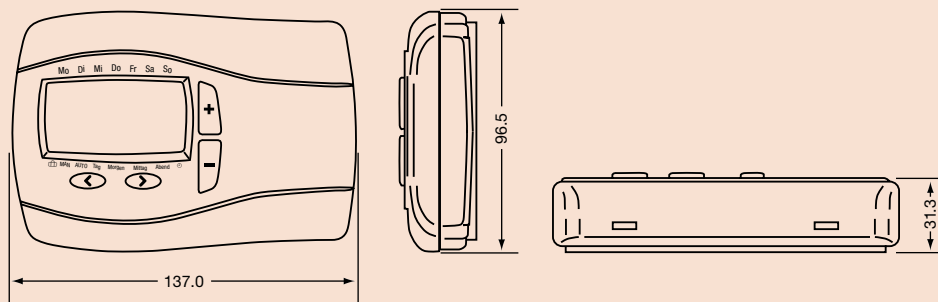
Eigenschaften INSTAT+...	...3R	...3F	...3L	...2R
<b>Raumregler</b> Temperatur 7...32 °C	■			■
<b>Fußbodenregler</b> Temperatur 10...40 °C		■		
<b>Begrenzer</b> Temperatur Raum 7...32 °C Boden 10...40 °C			■	
<b>Ventilschutz</b>	■ (abschaltbar)			■ (abschaltbar)
<b>Netz/Batterie (N/B)</b>	N	N	N	B
<b>Geeignet für</b> – Fußboden- und Konvektorheizungen – elektrische Bodentemperierung – Elektrodirektheizung	■	■	■	■
<b>Artikel-Nr.</b>	0537 20 141 900	0537 30 141 900	0537 40 141 900	0537 10 291 900



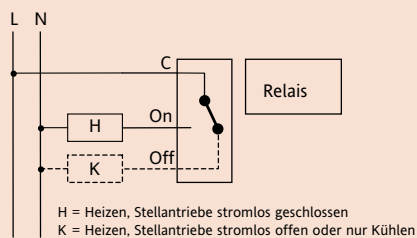
## Technische Daten

Versorgungsspannung	Netz Batterie	230 V AC (193...253 V) 50 Hz 2 x 1,5 V (AA), Lebensdauer ca. 3 Jahre
Ausgang		Relais, 1 Wechsler
Schaltstrom	Netz/Batterie	Max. 16 (2) A
Regelverhalten		Proportionalregler (durch PWM stetigähnlich)
Fernfühler für die Varianten 3L und 3F		F 193 720, Länge 4 m, verlängerbar auf 50 m oder F 190 021 im Aufputzgehäuse 30% Heizen bei Fühlerfehler (Fühlerüberwachung)
Anschluss		Über Schraubklemmen

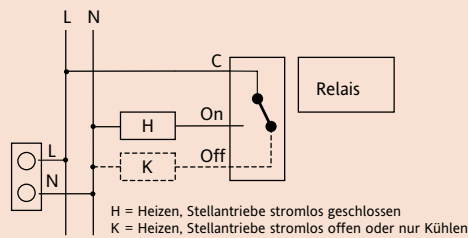
## Maße



## Schaltbild



INSTAT+ 2R



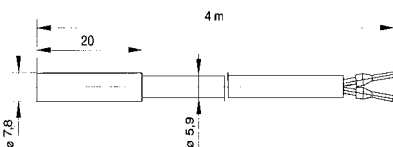
INSTAT+ 3R, 3F, 3L

## Fernfühler

### F 193 720



### Maße:



### F 190 021



# EBERLE

Eberle Controls GmbH

Klingenhofstraße 71 · D-90411 Nürnberg · T +49(0)911 56 93 0 · F +49(0)911 56 93 536 · E-Mail: info.eberle@invensyscontrols.com · www.instatplus.de