

Produkteigenschaften



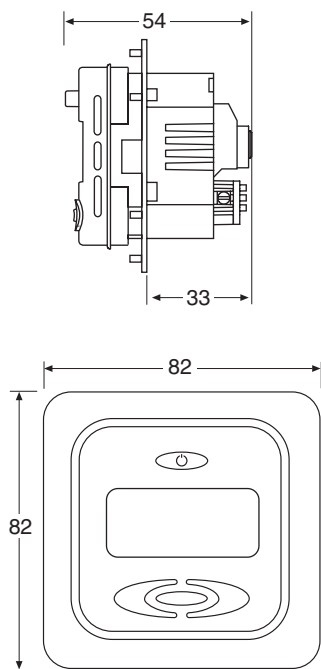
Digitaler Thermostat mit großer Anzeige für Boden- oder Raumtemporerfassung

- Für Boden- und Raumtemporerfassung basierend auf einem 3 m langen Bodenfühler und einem integrierten Raumfühler
- Manuelles Ein-/Ausschalten über 2-poligen Netzschalter
- Absenkfunktion (-3,5°C) über ferngesteuerte Zeitschaltuhr
- Schnell-Aufheizfunktion für schnelle Erwärmung (+5°C für max. 2 Stunden)
- Ablesen der tatsächlichen Bodenfühlertemperatur
- Überwachung des Boden- oder Raumfühlers. Bei Ausfall eines aktiven Fühlers wird das Fußbodenheizungssystem abgeschaltet.
- Einstellung sperrbar, beispielsweise in öffentlichen Gebäuden

Betriebsarten

- Nur Bodentemporerfassung
- Nur Raumtemporerfassung

Technische Daten



Betriebsspannung	230 VAC +/- 10 %, 50/60 Hz
Netzschalter	DPDT 16 A, 3600 W
Relaisausgang – Heizband	230 V, max. 13 A
Temperaturbereich des Bodenfühlers	+5°C bis +35°C
Temperaturbereich des Raumfühlers	+5°C bis +40°C
Umgebungstemperatur – Betrieb	0°C bis +40°C
Umgebungstemperatur – Transport/Lagerung	-20°C bis +50°C
Genauigkeit des Boden-/Raumfühlers	+/- 0,5 K
Schalthysterese	0,5 K
Steuermodi	Boden- oder Raumtemporerfassung
Optionale externe Steuerung	Absenkfunktion -3,5°C
Sicherung der Sollwerte	nichtflüchtiger Speicher
Schutzklasse	IP21
Anschlussklemmen	max. 2,5 mm ²
Bodenfühler mit 3 m langem Kabel	NTC, 10 K Ω /25°C
Max. Länge des Bodenfühlers	100 m, 2 x 1,5 mm ² (230-VAC-Kabel)
Durchmesser des Fühlerkabels	4 mm
Durchmesser der Fühlerspitze	6 mm, Länge 32 mm
Abmessungen mit Rahmen	H 82 x B 82 x D 54 mm
Farbe	Polarweiß RAL 9010
Zulassungen	Semko, NF, CE

Informationen zum System

- Raychem-TA-Thermostat für Fußbodenheizung wird verwendet bei
- T2QuickNet-Fußbodenheizungsdecken, 90 W/m² und 160 W/m²
 - T2Red – selbstregelndes Fußbodenheizband
 - T2Reflecta+T2Red-Fußbodenheizsystem

Kompatibilität mit Schalterrahmen-Programmen

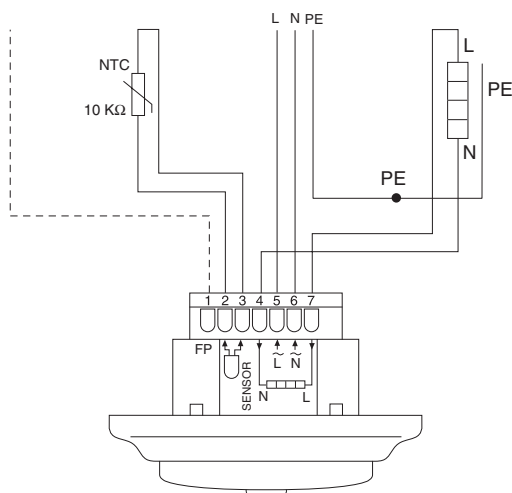
Standardmäßig wird eine zusätzliche quadratische Frontblende für quadratische Rahmen mitgeliefert. (Farbe RAL 9010 polarweiß)

Schalterhersteller	Lichtschalter-Produktsortiment
Busch + Jäger	Reflex SI, Jussi
Eljo	Trend
Elko	RS, L571
Gira	ST55 Standard, E2
Jung	Frame CD, AS, LS
Merten	M-Plan, M-Smart, M-Arc, Atelier, M-Antik, Thermo, M-STAR

Schaltbild

Direktanschluss, ein Heizband

Entferntes Bodenfühler Absensignal 10 K Ω Stromversorgung, 230 VAC Heizband, 230 VAC, max. 13 A



Bestellinformationen

R-TA-Artikelnummer 1244-002512

Zubehör

Silver-R-TA (Silberne Frontteile für R-TA) 1244-003493
 Sensor-N10K (Ersatzfühler für R-TA) 1244-002952

Raychem ist ein eingetragenes Warenzeichen von Tyco Thermal Controls.

Die hier enthaltenen Angaben - einschließlich der Abbildungen und graphischen Darstellungen - entsprechen dem aktuellen Stand unserer Kenntnisse und sind nach bestem Wissen richtig und zuverlässig. Sie stellen jedoch keine verbindliche Eigenschaftszusicherung dar. Eine solche Zusicherung erfolgt nur über unsere Erzeugnisnormen. Der Anwender dieses Erzeugnisses muß in eigener Verantwortung über dessen Eignung für den vorgesehenen Einsatz entscheiden. Unsere Haftung für dieses Erzeugnis richtet sich ausschließlich nach unseren Liefer- und Zahlungsbedingungen. Tyco Thermal Controls-Spezifikationen können ohne Vorankündigung geändert werden. Zudem behält sich Tyco Thermal Controls das Recht vor, ohne Mitteilung an den Käufer an Werkstoffen oder Verarbeitungen Änderungen vorzunehmen, die die Einhaltung zutreffender Spezifikationen nicht beeinträchtigen.

tyco
 Thermal Controls

Wenden Sie sich für Zusatzauskünfte bitte an Ihre zuständige Vertretung www.raychemfloorheating.com