

Elektronische Unterputz-Temperaturregler der neuesten Generation

*Raumtemperaturregler, Fußbodentemperaturregler,
Raumtemperaturregler mit Fußbodentemperaturbegrenzer*



NEU



Vielfältige Einsatzmöglichkeiten

Optimales Erreichen und Halten der Temperatur und effiziente Nutzung von Heizenergie sind die Hauptaufgaben der neuen Regler. Durch einen einfachen Tastendruck wird zwischen Komfort und Absenktemperatur umgeschaltet. Bei den sehr leicht zu bedienenden Varianten mit Timer erfolgt dieses Umschalten vollautomatisch. Wenn der Raum nicht genutzt wird, z. B. über Nacht, wird automatisch auf eine energiesparende Temperatur zurückgeschaltet. Standardmäßig wird für sieben Stunden um 5°C abgesenkt.

Absenkezeit und -temperatur können auch individuell eingestellt werden. Über Steckbrücken kann gewählt werden ob die Absenkung an allen Tagen oder nur an Werktagen erfolgen soll. Bei Reglern mit Absenkeingang wird über eine zentrale Schaltuhr zwischen Komfort- und Absenktemperatur umgeschaltet.

Durch einen maximalen Schaltstrom von 16 A und den 2-poligen Netzschalter sind diese Regler universell einsetzbar und können in einer normalen Unterputzdose 60 mm (55er) montiert werden.

Besonders wichtig für die Regelung der elektrischen Fußbodenheizung ist die Temperaturbegrenzungsfunktion der neuen Regler-Generation. Sollte die Verbindung zum externen Temperaturfühler gestört sein, zum Beispiel durch Kurzschluss oder Unterbrechung, schaltet der Regler automatisch auf Notbetrieb. Durch die Reduzierung der Heizleistung auf 30% wird dann ein Auskühlen oder Überhitzen des Raumes verhindert.

Unter Verwendung modernster Technologie sind diese neuen elektronischen Temperaturregler an vielfältige Aufgabenstellungen anpassbar.

Einsatz:

- Als Raumtemperaturregler:
Zur Regelung der Raumtemperatur
- Als Fußbodenregler:
Zur Regelung der Bodentemperatur bei der Elektro-Fußbodenheizung z. B. im Bad
- Als Raumregler mit Fußbodentemperaturbegrenzer:
Zur Regelung der Raumtemperatur und Begrenzung der Bodentemperatur (auf einen einstellbaren max. Wert) bei:
 - Elektro-Fußbodenheizung (Direktheizung)
 - Warmwasser-Fußbodenheizung



Maßgeschneidert für jede Anwendung

RTR R2T



FRe F2A



FRe F2T



FRe L2A



FRe L2T



Merkmale

- Temperaturabsenkung über eingebaute Timerfunktion zeitgesteuert einstellbar (je nach Variante)
- Temperaturabsenkung über externe Schaltuhr (je nach Variante)
- Anzeige von „Temperaturabsenkung“ und „Heizung an“
- Schaltstrom bis zu 16 A
- Netzschalter 2-polig
- Bei Fühlerfehler Notbetrieb mit 30% Heizen
- Montage in 55er UP-Dose
- Betriebsarten der Uhr (einstellbar über Steckbrücken):
 - Alle Tage gleich (Absenkung 5°C für 7 h)
 - 5-2 Tage (Absenkung 5°C für 7 h an Werktagen, Samstag, Sonntag keine Absenkung)
 - On-Timer (2 h ein nach Drücken des Tasters)
- Absenktemperatur und Absenkzeit sind einstellbar
- Anschluß über Schraubklemmen

Varianten

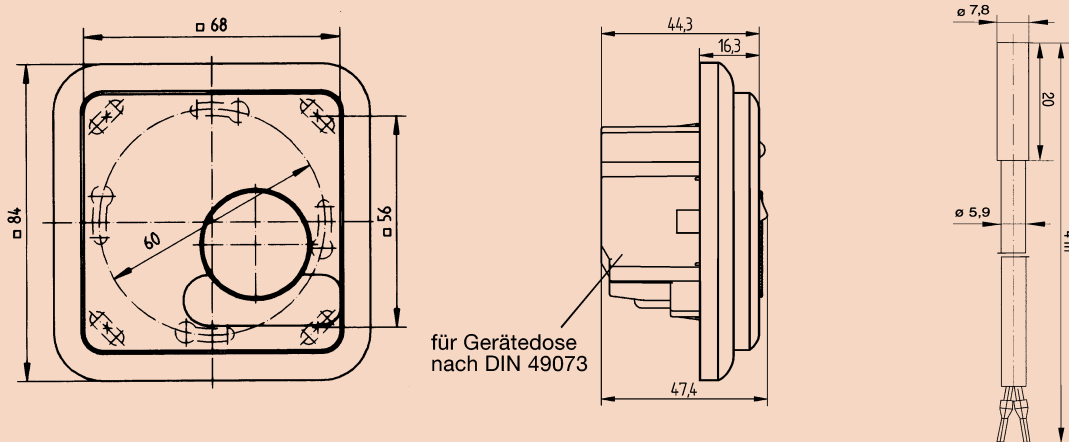
Eigenschaften	RTR R2T	FRe F2A	FRe F2T	FRe L2A	FRe L2T
Raumregler Temp. 5...30°C	■				
Fußbodenregler Temp. *...5 (= 10...50°C)		■	■		
Begrenzer Temp. Raum *...6 (= 5...30°C) Boden 20...50°C				■	■
Uhr (Timer)	■		■		■
Absenkeingang		■		■	
Schalter Tag/Nacht/Auto	auf Anfrage	auf Anfrage		auf Anfrage	
Artikel-Nr 51781...	-44	-61	-64	-81	-84



Technische Daten

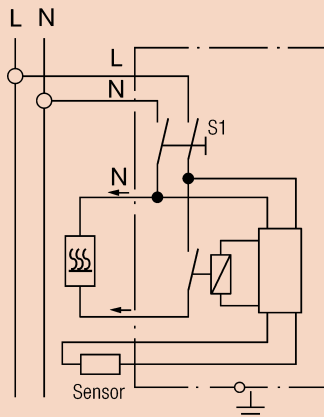
Temperaturabsenkung	um 3 oder 5 °C einstellbar
Versorgungsspannung	230 V AC (195...253 V) 50 Hz
Ausgang	Relais 1 Öffner, Wirkrichtung umschaltbar, nicht bei Varianten mit Uhr (Timer)
Schaltstrom	max 16(4) A
Anzeigelampen rot grün	Regler fordert Wärme an Absenkbetrieb
Regelverhalten	Proportionalregler (durch PWM stetigähnlich)
Fernfühler	F193 720, Länge 4 m, verlängerbar auf 50 m
Anschluss	über Schraubklemmen

Maße



Schaltbild

Für Varianten mit Uhr (Timer)
FRe L2T, F2T; RTR R2T



Für Varianten mit Absenkeingang
FRe L2A, F2A

