



Der Energiesparer

- › Optimal ablesbar durch große Anzeige mit Hinterleuchtung
- › Einzeilige Textanzeige zur selbsterklärenden Bedienung
- › Energieverbrauchsanzeige
- › Ideal für die Kombination Warmwasser-Fußbodenheizung und Kachelofen



**25%
Zuschuss**
vom Staat möglich

Weitere Informationen
unter www.eberle.de



NEU

Individuell und energiesparend heizen



Zu-Hause Funktion für Sondertage wie Urlaub, zu Hause oder Krankheit



Benutzer-Einstellungen zur Anpassung an persönliche Gewohnheiten



Urlaubsfunktion mit Datumsangabe (von / bis)

[Wer als Bauherr oder Renovierer das Klima und den eigenen Geldbeutel schonen will, muss sich mit der Frage auseinandersetzen, wo und wie sich dauerhaft Energie und damit bares Geld einsparen lassen.

Durch den Einsatz modernster Regelungstechnik, können mit geringstem Kostenaufwand große Einspareffekte erzielt werden. Aus diesem Grund haben wir den Uhrenthermostat FIT® zur Regelung der Temperatur in Einzelräumen entwickelt.]

[ENERGIEOPTIMIERUNG]

- › Voreingestellte und anpassbare Lifestyle Zeitprogramme
- › Optimum-Start (Temperatur wird zur eingestellten Zeit erreicht)
- › Urlaubsfunktion mit Datumsangabe (Datum von / bis)
- › Separates Programm für Urlaub zuhause oder Sondertage wie z. B. Krankheit
- › Kurzzeit-Timer (Party) für stundenweise Änderung der Temperatur
- › Energieverbrauchsanzeige für Elektroheizungen (Einschaltzeit x Kosten) für die letzten 2 Tage, letzte Woche, Monat oder Jahr
- › Einstellbereich der Temperatur begrenzbar
- › Automatische Sommer- / Winterzeitschaltung
- › Temperaturanzeige anpassbar
- › Funktion zum Abschalten des Reglers
- › Frostschutz

[EINFACHE BEDIENUNG]

- › Sehr große Anzeige mit Hinterleuchtung
- › Einzeilige Textanzeige zur selbsterklärenden Bedienung
- › Echtzeituhr
- › Programmierbar bei abgenommenem Bedienteil
- › Max. 9 Schaltzeiten pro Tag (Einstellung kann auch nach einer Schaltzeit beendet werden)
- › Blockbildung von Schaltzeiten: jeder Tag individuell, Werk-/Ruhetage, alle Tage gleich
- › Verschiedene Bedienersprachen einstellbar
- › Kindersicherung
- › Getrenntes Zurücksetzen von Benutzer- und Installateur-Einstellungen

[BESONDERE EIGENSCHAFTEN]

› Der Kachelofenregler

Gewährleistung der minimalen Grundwärme mit dem FIT 3L:

Durch zusätzliche Wärmequellen wie z.B. Sonneneinstrahlung oder Kachelöfen steigt die Raumtemperatur schnell an und herkömmliche Temperaturregler schalten die Heizung daraufhin ab. Da gerade bei Warmwasser-Fußbodenheizungen die Aufheizzeiten meist recht lang sind, führt dies zu relativ niedrigen Bodentemperaturen und ggf. zu kalten Füßen. Die Minimalbegrenzung des FIT verhindert das zu starke Abkühlen des Bodens, es bleibt eine Grundwärme im Boden erhalten. Diese Minimaltemperatur kann individuell eingestellt werden.



Der neue Unterputz-Thermostat von EBERLE

[EINFACHE ANPASSUNG AN IHRE APPLIKATION]

- › Reglerverfahren PWM oder 2-Punkt
- › PWM-Zykluszeit einstellbar
- › Gewährleistung der minimalen Grundwärme (Kachelofenregler FIT 3L)
- › Begrenzung der Bodentemperatur auf einen maximalen oder/und minimalen Wert (Begrenzer-Variante FIT 3L)
- › Wiedereinschaltverzögerung z.B. für Brenner (bei 2-Punkt-Regelung)
- › Anpassung an Ventile stromlos offen oder geschlossen
- › Ventilschutz (bei Raum- und Begrenzer-Varianten)
- › Tapetenausgleich
- › 10 Jahre Gangreserve
- › Herausragendes Design
- › Maß 50 x 50

[ANWENDUNGSBEREICHE]

- › Raumheizung (Fernfühler optional anschließbar)
- › Elektrische Fußbodenheizung/-Temperierung
- › Elektrische Raumheizung via Fußboden (Begrenzer)
- › Boiler-Regelung
- › Klimaregelung (in Vorbereitung)
 - › Heizen / Kühlen mit Neutralzone
 - › 3-stufig Lüften (mit Lüfterautomatik)
 - › ECO Eingang
 - › Eingang zum Umschalten von Heizen / Kühlen



Große Anzeige mit Hinterleuchtung
Bedruckung mit Wochentagen auf Anfrage



Verschiedene Sprachen einstellbar

[VARIANTEN]

Eigenschaften	FIT 3R	FIT 3F	FIT 3L	FIT 3U
Raumregler (Fernfühler optional anschließbar) Temperatur 5...30 °C	■			■
Fußbodenregler Temperatur 10...40 °C		■		■
Raumtemperaturregler mit Begrenzerfunktion ideal auch in Verbindung mit Kachelöfen Temperatur Raum 5...30 °C Boden 10...40 °C			■	■
Ventilschutz, abschaltbar	■		■	■
Geeignet für	■			■
› Raumheizung (Fernfühler optional anschließbar)	■			■
› Elektrische Fußbodenheizung/-Temperierung		■		■
› Elektrische Raumheizung via Fußboden (Begrenzer)			■	■
› Boiler-Regelung	■			■
› Fußboden- und Konvektorheizungen	■			■
Artikel-Nummern Displayfarbe blau, andere Farben auf Anfrage	527 8103 55 100	527 8123 55 100	527 8133 55 100	827 8143 55 100



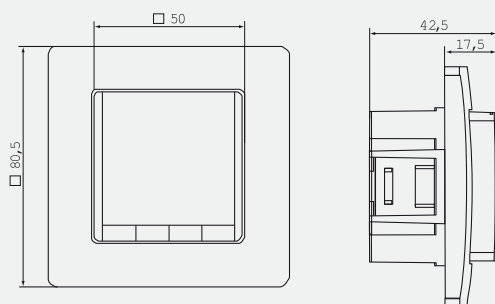
Varianten für alle Anwendungen

[TECHNISCHE DATEN]

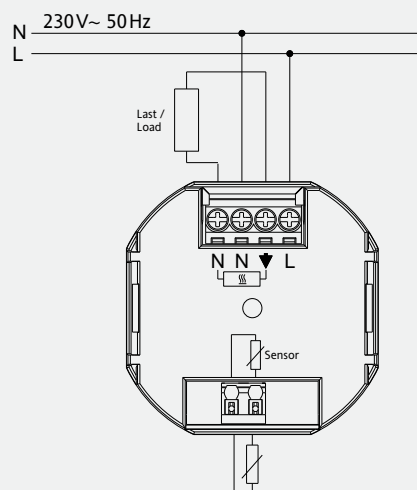
FIT 3U

	FIT 3R	FIT 3F	FIT 3L
Bestellbezeichnung	FIT 3R	FIT 3F	FIT 3L
Spannungsversorgung	230 V AC 50 (195...253 V)		
Temperatur-Einstellbereich	5 °C ... 30 °C; in 0,5 °C Schritten	10 °C bis 40 °C; in 0,5 °C Schritten	5 °C ... 30 °C; in 0,5 °C Schritten
Temperaturanzeige	0,1 °C Schritte		
Displaysprache	Deutsch (GB, F, NL und weitere Sprachen auf Anfrage)		
Ausgang	Relais Schließer, potentialgebunden		
Schaltstrom max.	10 (4) A	16(4) A	10(4) A
Ausgangssignal	Pulsweitenmodulation (PWM) oder 2-Punkt (Ein/Aus)		
PWM-Zykluszeit	einstellbar		
Minimale Schaltzeit	10 Minuten		
Ganggenauigkeit	< 4 Min / Jahr		
Gangreserve	~ 10 Jahre		
Fernfühler	optional	ja	ja
Umgebungstemperatur	Betrieb 0 °C bis 40 °C (ohne Betauung)		
Schutzart	IP 30		
Schutzklasse	II		
Gewicht	~ 100g	~ 280 g	~ 280 g

[ABMESSUNGEN]

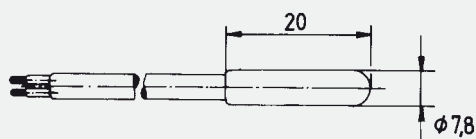


[SCHALTBILD]



[FERNFÜHLER F 193 720]

Länge 4 m, kann bis 100 m verlängert werden



468 931 003 460 - 1000 - 02.10
Irrtum und Änderungen vorbehalten