

UTR 75.7XX(T) Thermostat mit Wochenprogrammierung

Montageanleitung

UTR 75.7XX(T) Thermostat mit Wochenprogrammierung

Wochenprogramm, Einstellung von 6 Schaltpunkten pro Tag möglich. Tageweise freie Temperaturwahl möglich, wahlweise Betriebsart „Manuell“ und „Komfort“ je nach den individuellen Anforderungen. Thermostat wird empfohlen zur Steuerung von elektrischen Heizgeräten oder Ein-/Ausschalt-Stellgliedern in Warmwasser-Fußbodenheizungen.

Auswahltabelle:

Modell	Strom	Anwendung
UTR 75.716T	16A	Für die Steuerung von elektrischen Heizgeräten
75.713T	3A	Für die Steuerung von Ein-/Ausschalt-Stellgliedern
75.723T	3A + 3A	Für die Steuerung von Ein-/Ausschalt-Stellgliedern
75.03	3A	Ein potenzialfreier Ausgang für NO/NC

Bei Modellen ohne die Modellbezeichnung "T" am Ende wird die Uhrzeit im Falle eines Stromausfalls nicht gespeichert.

Technische Daten:

Betriebsspannung: 220V/230V AC (11/ V /24 V AC ebenfalls erhältlich)
 Leistungsaufnahme: 2W
 Einstellbereich: 5 °C ~ 50 °C (Werkseinstellung: 5 °C ~ 35 °C)
 Begrenzung: 4 °C ~ 99 °C (Werkseinstellung: 28 °C ~ 32 °C)
 Schaltdifferenz: ± 0,5 K
 Umgebungstemperatur: 5 °C ~ 50 °C,
 Schutzgrad Gehäuse: IP20
 Gehäusematerial: nicht entflammables Polycarbonat
 Fußbodensensor: Gummi-thermoplastischer NTC-Sensor,
 Kabellänge 3 m

Funktionen:

- Betriebsart Manuell
Einstellen der Temperatur nach den individuellen Bedürfnissen, Betriebsart „zeitgesteuertes Programm“ ist dauerhaft ausgeschaltet
- Betriebsart Zeitgesteuertes Programm
Ein Tag ist in sechs Schaltpunkte aufgeteilt, bei denen jeweils die Uhrzeit und die Temperatur eingestellt werden kann, zu der das Thermostat automatisch ein- oder ausgeschaltet wird, entsprechend dem für diesen Modus voreingestellten Programm.
- Betriebsart Komfort
Bei Wechsel zur manuellen Betriebsart wird vorübergehend die Temperatur des voreingestellten 6-Schaltpunkte-Programms aufgehoben, bis der nächste Schaltpunkt erreicht ist. Dann geht das Gerät wieder in die automatische Betriebsart über.
- Aufwachen, Schaltpunkt 1
- Verlassen (Vormittag), Schaltpunkt 2
- Heimkehr (Vormittag), Schaltpunkt 3
- Verlassen (Nachmittag), Schaltpunkt 4
- Heimkehr (Nachmittag), Schaltpunkt 5
- Schlafen, Schaltpunkt 6
- Heizung ein
- LOCK Schlüsselsperr-Funktion ist eingeschaltet
- SEN Sensor-Betriebsart einstellen (Raumsensor, Fußbodensensor, beide Sensoren)
- PRG Betriebsart Urlaub einstellen
- HI Maximale Temperatur
- LO Minimale Temperatur
- ADA Adaptive Frühstartfunktion
- ADJ Temperatureinstellung zur Sicherung der genauen Messung
- Anzeige mit Hintergrundbeleuchtung, bleibt ca. 20 s beleuchtet
- Geneigtes LCD-Display zum besseren Ablesen
- Kein Energieverbrauch nach Abschaltung

Schlüsselsperr-Funktion

Symbol:
 Beide Tasten ▲ und ▼ 5 s lang drücken, um die Schlüsselsperr-Funktion zu aktivieren oder zu deaktivieren.

Erläuterung der Symbole

- Symbol für Schaltpunkt
- Uhrzeit
- Menütaste
- Betriebsart Komfort
- Betriebsart Manuell
- Betriebsart zeitgesteuertes Programm
- Temperatur
- Heizung ein
- Wochentag
- Taste für Uhrzeit
- Taste ein/aus
- Taste plus/minus (Wert erhöhen/verringern)
- Abmessungen:--- Schaltbild:

Gerätebedienung:

- 1) Menü
Taste drücken, um manuelle oder zeitgesteuerte Betriebsart auszuwählen. Mit den Tasten ▲ und ▼ Komfort-Betriebsart oder zeitgesteuertes Programm auswählen.
- 2) ▲ Plus und ▼ Minus
Mit den Tasten ▲ und ▼ gewünschten Einstellwert erhöhen oder verringern.
Taste drücken, um Uhrzeit und Datum einzustellen:
Taste drücken, Datum blinkt, mit den Tasten ▲ und ▼ gewünschtes Datum einstellen, dann Taste drücken, um die Einstellung zu speichern, anschließend blinkt die Uhrzeit, wieder mit den Tasten ▲ und ▼ gewünschte Uhrzeit einstellen, die Minuten beginnen zu blinken, erneut mit ▲ und ▼ gewünschte Minuten einstellen, durch Drücken der Taste Einstellungen speichern.
- 4) Ein-/Aus schalten
Taste drücken, um das Thermostat ein- oder auszuschalten. Die eingestellte Temperatur und Uhrzeit wird abwechselnd auf der linken Seite der Anzeige angezeigt, die Raumtemperatur kann direkt auf der rechten Seite abgelesen werden.

Programmierung der 6 Schaltpunkte mit Temperatur

Taste fünf Sekunden lang drücken, um Programmierung zu starten

Taste	Schaltpunkt	Symbol	Zeit	▲ ▼	Temperatur	▲ ▼	
	Tag 1-5	1		06: 00	Anfangs- und Endzeit für Schaltpunkt einstellen	20 °C	Programmierte Temperatur einstellen
		2		08: 00		15 °C	
		3		11: 30		15 °C	
		4		12: 30		15 °C	
		5		17: 00		22 °C	
		6		22: 00		15 °C	
	Tag 6-7	1		08: 00	22 °C		
		2		23: 00	15 °C		

Hinweis:

- 1) Der voreingestellte Sollwert (15 °C) für Schaltpunkt 3 und 4 ist derselbe wie bei Schaltpunkt 2. Bitte ändern Sie dies nach Ihren individuellen Anforderungen.
- 2) Das Symbol „aus“ wird angezeigt, wenn der Sollwert den Mindestsollwert erreicht und das Thermostat in diesem Fall ausgeschaltet wird.

Erweiterte Einstellmöglichkeiten (nur von Fachkraft einzustellen)

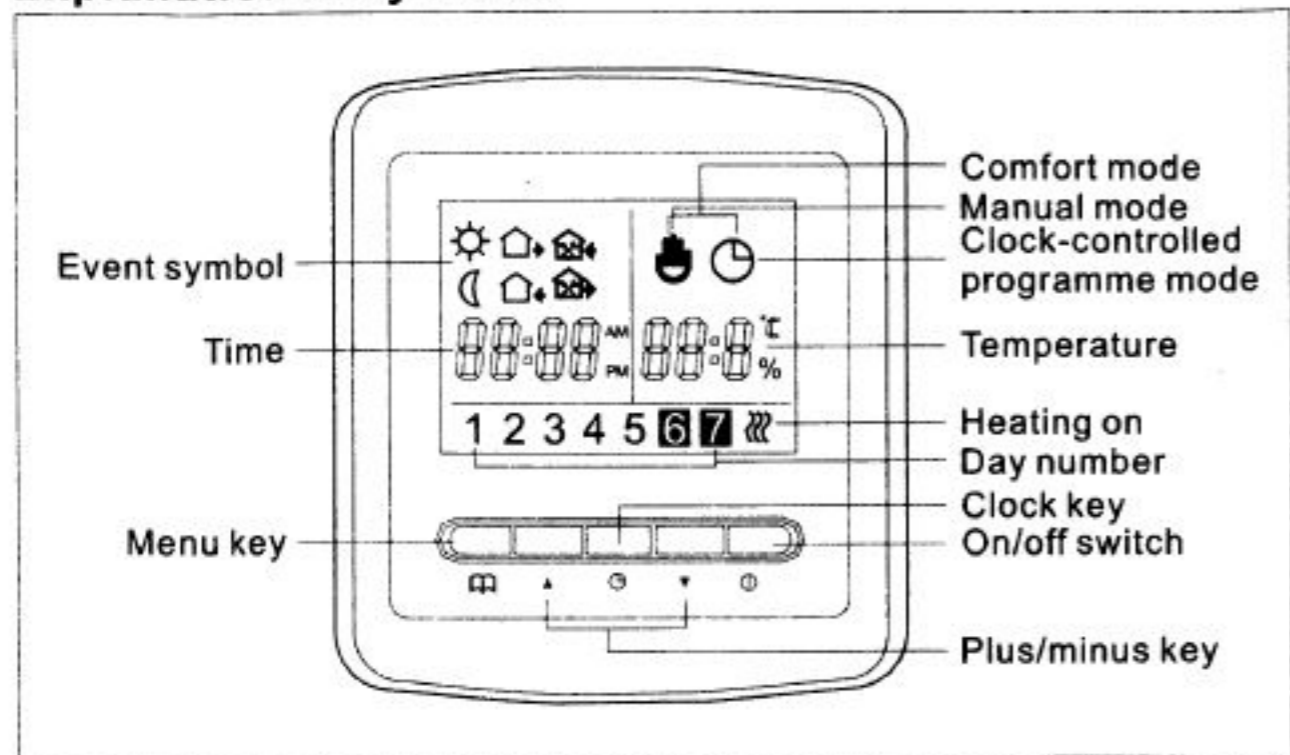
Bei gleichzeitigem Einschalten Taste gedrückt halten. Dadurch wird der erweiterte Einstellmodus eingeschaltet (wenn Gerät in ausgeschaltetem Zustand war).

Taste	Symbol	Einstellung	▲ oder ▼
	1	SEN	Sensormodus IN: Eingebauter Sensor OUT: Fußbodensensor ALL: Beide Sensoren (Fußbodensensor ist begrenzender Sensor)
	2	PRG	Wochenendmodus einstellen 2: 5/2-Tagemodus 1: 6/1-Tagemodus 0: 7-Tage-Modus
	3	HI	Max. Temperatur Max. Grenzwert für Temperatursollwert (99 °C)
	4	LO	Min. Temperatur Min. Grenzwert für Temperatursollwert (4 °C)
	5	ADA	Adaptive Funktion ON: Vorheizung 30 Minuten vor Schaltpunkt OFF: Adaptive Funktion ist ausgeschaltet
	6	ADJ	Temperaturkalibrierung Messtemperatur anpassen
	7	ECE	Überprüfung des Energieverbrauchs Gesamte Einschaltdauer in Prozent in den letzten 3 Tagen
	8	FAC	Rücksetzen auf Werkseinstellungen Alle Programmierparameter werden auf die Werkseinstellungen zurückgesetzt, wenn „---“ angezeigt wird.
	9	DEA	Potentialfreier Hilfsausgang (nur für RTC75.72X) Modellvariante nicht erhältlich
	10	BAT	Modellauswahl YES: UTR75.7XXT NO: UTR75.7XX

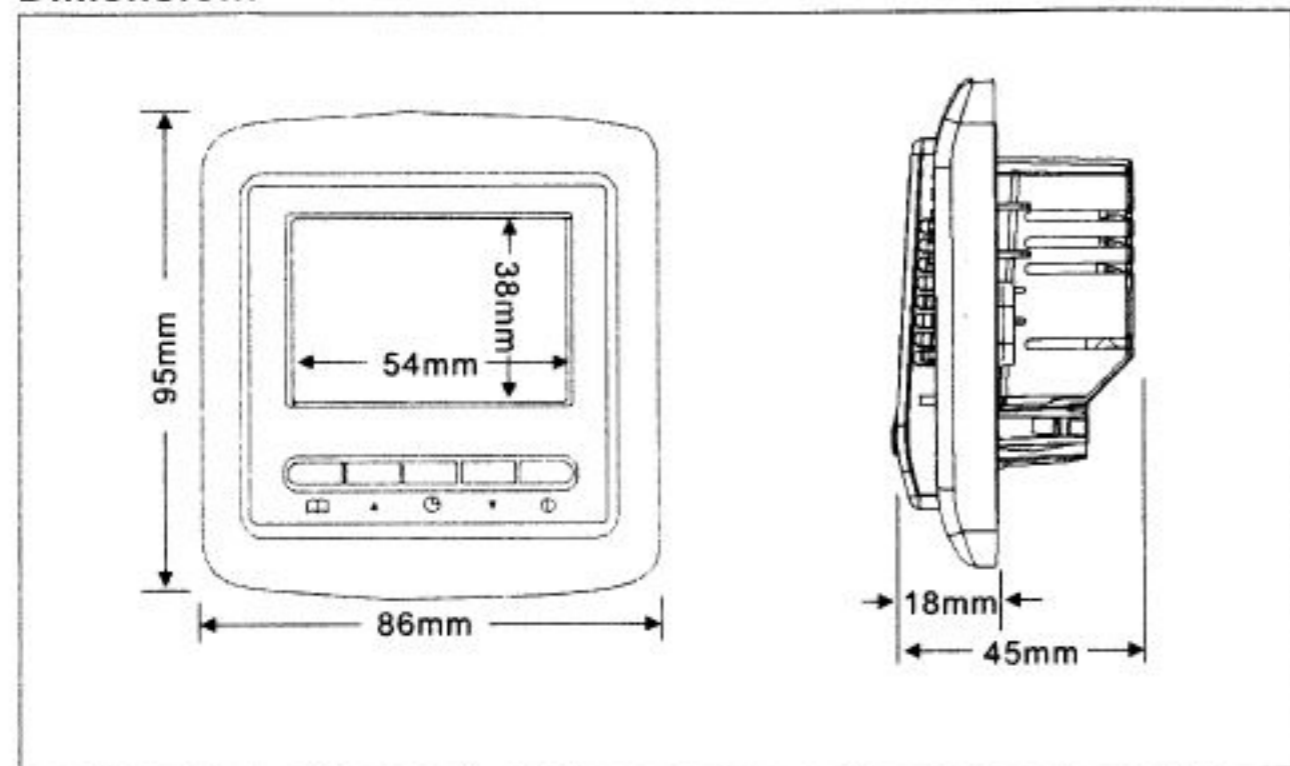
Sensorausfall:

Bitte wählen Sie den richtigen Sensor für den Betrieb. Bei Sensorausfall erscheint das Symbol „Err“ in der Anzeige. Das Thermostat muss überprüft und der Fehler behoben werden.

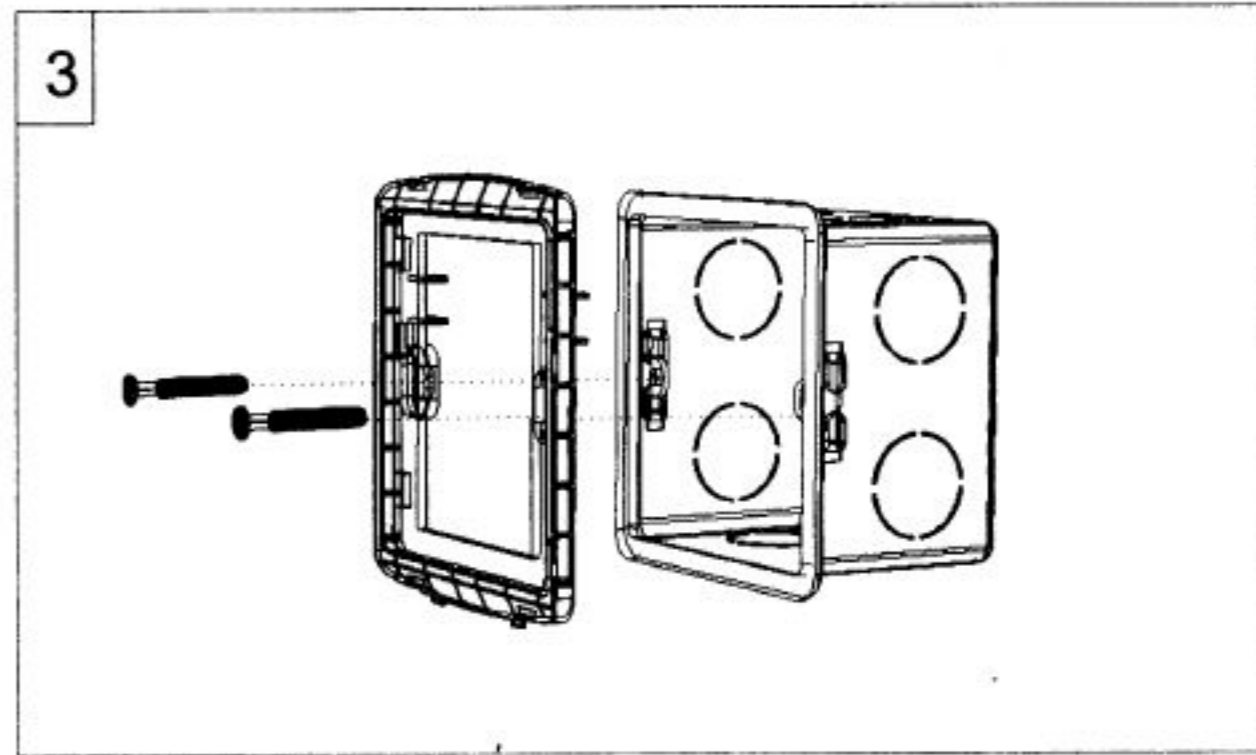
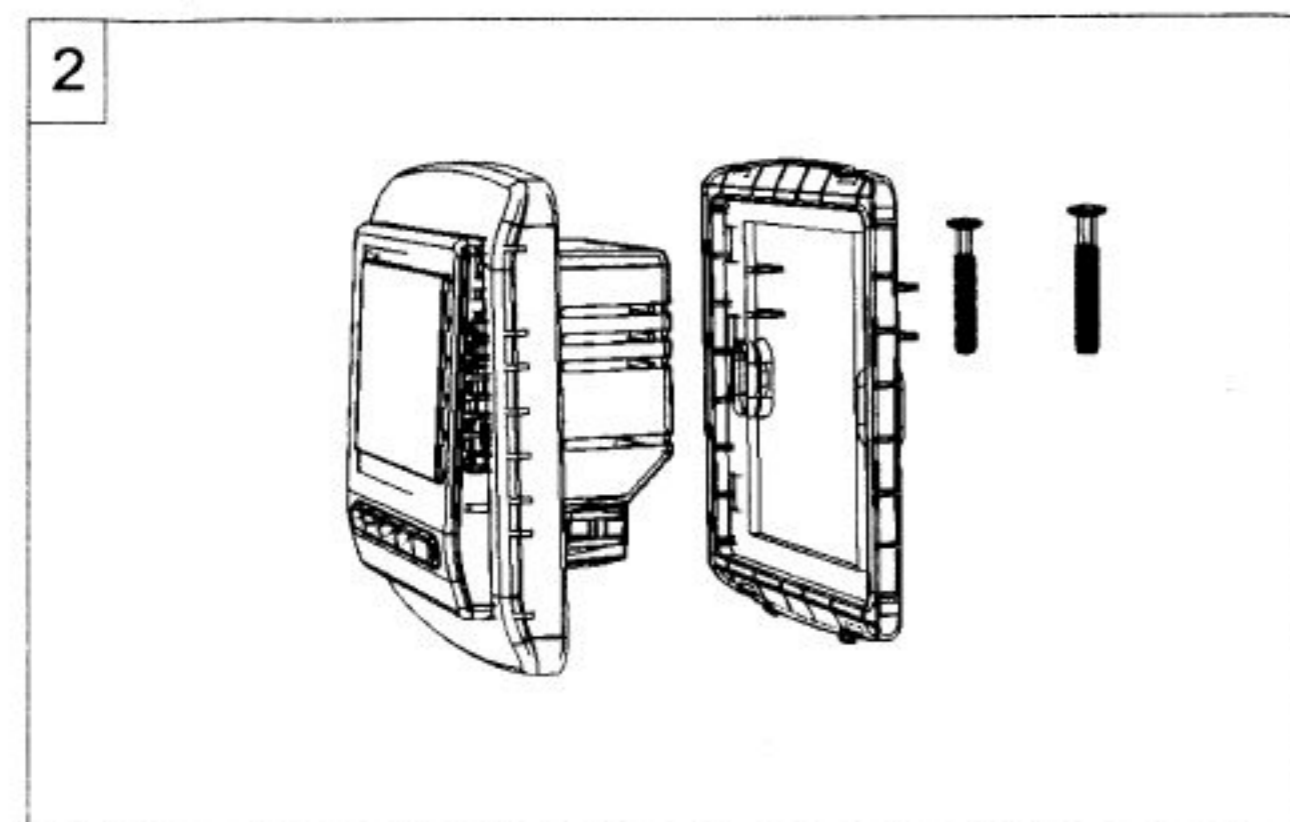
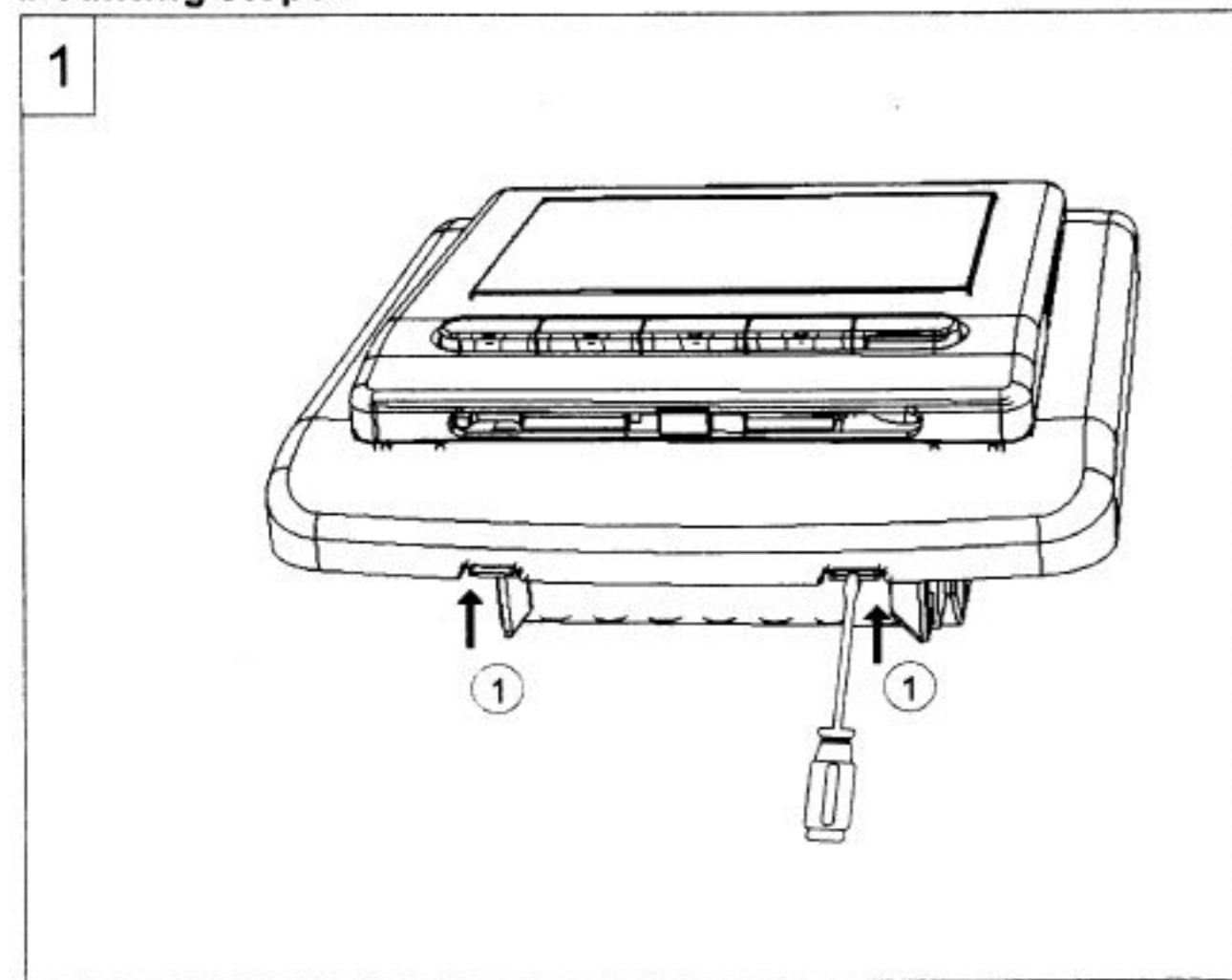
Explanation of symbols



Dimension:



Mounting steps:



Wiring diagram

